




Dell™ Inspiron™ 518/519 Service-Handbuch

- [Technik - Übersicht](#)
- [Vorbereitung](#)
- [Entfernen der Computerabdeckung](#)
- [Austauschen der Frontblende](#)
- [Austauschen von Speichermodulen](#)
- [Austauschen einer PCI/PCI Express-Karte](#)
- [Laufwerke austauschen](#)
- [Lüfter austauschen](#)
- [Austauschen der vorderen E/A-Leiste](#)
- [Austauschen des Prozessors](#)
- [Austauschen der Systemplatine](#)
- [Austauschen des Netzteils](#)
- [Austauschen der Batterie](#)
- [Wieder Anbringen der Computerabdeckung](#)
- [System-Setup-Programm](#)

Anmerkungen, Hinweise und Vorsichtshinweise

-  **ANMERKUNG:** Eine ANMERKUNG macht auf wichtige Informationen aufmerksam, mit denen Sie das System besser einsetzen können.
-  **HINWEIS:** Ein HINWEIS warnt vor möglichen Beschädigungen der Hardware oder vor Datenverlust und zeigt, wie diese vermieden werden können.
-  **VORSICHT:** **VORSICHT weist auf Gefahren hin, die zu Sachschäden, Personenschäden oder lebensgefährlichen Verletzungen führen können.**

Informationen in diesem Dokument können sich ohne vorherige Ankündigung ändern.
© 2008 Dell Inc. Alle Rechte vorbehalten.

Vervielfältigung oder Wiedergabe in jeglicher Weise ohne schriftliche Genehmigung von Dell Inc. ist strengstens untersagt.

In diesem Text verwendete Marken: *Dell*, das *DELL*-Logo und *Inspiron* sind Markenzeichen der Dell Inc.; *AMD* ist ein Markenzeichen der Advanced Micro Devices Inc.; *Microsoft* und *Windows* sind entweder Markenzeichen oder eingetragene Markenzeichen der Microsoft Corporation in den USA und/oder anderen Ländern.

Alle anderen in dieser Dokumentation genannten Markenzeichen und Handelsbezeichnungen sind Eigentum der entsprechenden Hersteller und Firmen. Dell Inc. erhebt keinen Anspruch auf Markenzeichen und Handelsbezeichnungen mit Ausnahme der eigenen.

Modell: DCMF

Mai 2008 Rev. A00

[Zurück zum Inhaltsverzeichnis](#)

Vorbereitung

Dell™ Inspiron™ 518/519 Service-Handbuch

- [Technische Daten](#)
- [Empfohlene Werkzeuge](#)
- [Ausschalten des Computers](#)
- [Sicherheitshinweise](#)

Dieses Kapitel enthält Anweisungen für das Entfernen und Installieren von Komponenten auf Ihrem Computer. Wenn nicht anders angegeben, wird bei jedem Verfahren vorausgesetzt, dass folgende Bedingungen zutreffen:

- 1 Sie haben die Schritte in den Abschnitten [Ausschalten des Computers](#) und [Sicherheitshinweise](#) durchgeführt.
- 1 Sie haben die im Lieferumfang Ihres Computers enthaltenen Sicherheitshinweise gelesen.
- 1 Eine Komponente kann ausgewechselt oder – falls separat erworben – installiert werden, indem die Schritte zum Ausbauen der Komponente in umgekehrter Reihenfolge ausgeführt werden.

Technische Daten

Informationen zu den technischen Daten Ihres Computers erhalten Sie im *Schnellreferenzhandbuch* im Lieferumfang Ihres Computers oder auf der Dell Support Website unter support.dell.com.

Empfohlene Werkzeuge

Die in diesem Dokument beschriebenen Arbeitsabläufe erfordern u. U. die Benutzung eines Kreuzschlitzschraubendrehers der Größe 2.

Ausschalten des Computers

➡ **HINWEIS:** Um Datenverlust zu vermeiden, speichern und schließen Sie alle geöffneten Dateien, und beenden Sie alle aktiven Programme, bevor Sie den Computer ausschalten.

1. Fahren Sie das Betriebssystem herunter.
2. Stellen Sie sicher, dass der Computer und alle angeschlossenen Geräte ausgeschaltet sind. Wenn der Computer und die angeschlossenen Geräte nicht automatisch beim Herunterfahren des Betriebssystems ausgeschaltet wurden, schalten Sie sie manuell aus, indem Sie den Betriebsschalter ungefähr vier Sekunden lang drücken.

Sicherheitshinweise

Die folgenden Sicherheitshinweise schützen den Computer vor möglichen Schäden und dienen der persönlichen Sicherheit des Benutzers.

⚠ **VORSICHT:** Bevor Sie Arbeiten im Inneren des Computers ausführen, lesen Sie zunächst die im Lieferumfang des Computers enthaltenen Sicherheitshinweise. Um zusätzliche Informationen zur bestmöglichen Einhaltung der Sicherheitsrichtlinien zu erhalten, sehen Sie die dazugehörige Homepage unter www.dell.com/regulatory_compliance an.

➡ **HINWEIS:** Reparaturen am Computer sollten nur von einem zertifizierten Servicetechniker durchgeführt werden. Schäden durch nicht von Dell™ genehmigte Wartungsversuche werden nicht durch die Garantie abgedeckt.

➡ **HINWEIS:** Ziehen Sie beim Trennen des Geräts nur am Stecker oder an der Zuglasche und nicht am Kabel selbst. Manche Kabel besitzen einen Stecker mit Sicherungsklammern. Wenn Sie ein solches Kabel abziehen, drücken Sie vor dem Herausziehen des Steckers die Sicherungsklammern nach innen. Halten Sie beim Trennen von Steckverbindungen die Anschlüsse gerade, um keine Stifte zu verbiegen. Achten Sie vor dem Anschließen eines Kabels darauf, dass die Stecker korrekt ausgerichtet und nicht verkantet aufgesetzt werden.


➡ **HINWEIS:** Um Schäden am Computer zu vermeiden, führen Sie folgende Schritte aus, bevor Sie mit den Arbeiten im Innern des Computers beginnen.

1. Stellen Sie sicher, dass die Arbeitsoberfläche eben und sauber ist, damit die Computerabdeckung nicht zerkratzt wird.
2. Schalten Sie Ihren Computer aus (siehe [Ausschalten des Computers](#)).

➡ **HINWEIS:** Wenn Sie ein Netzkabel trennen, ziehen Sie es zuerst am Computer und dann am Netzwerkgerät ab.

3. Trennen Sie alle Telefon- und Netzkabel vom Computer.

4. Trennen Sie Ihren Computer sowie alle daran angeschlossenen Geräte vom Stromnetz.
5. Zum Erden der Systemplatine halten Sie den Betriebsschalter gedrückt, während Sie das System vom Netz trennen.

 **HINWEIS:** Bevor Sie Komponenten im Innern des Computers berühren, müssen Sie sich erden. Berühren Sie dazu eine nicht lackierte Metalloberfläche, beispielsweise Metallteile an der Rückseite des Computers. Wiederholen Sie diese Erdung während der Arbeit am System regelmäßig, um statische Elektrizität abzuleiten, die interne Bauteile beschädigen könnte.

[Zurück zum Inhaltsverzeichnis](#)

Austauschen einer PCI/PCI Express-Karte

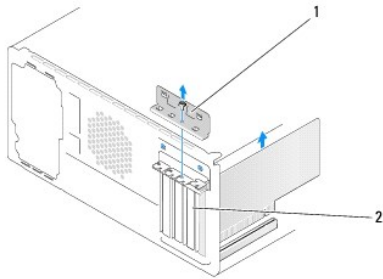
Dell™ Inspiron™ 518/519 Service-Handbuch

- [Entfernen einer PCI/PCI Express-Karte](#)
- [Installieren einer PCI/PCI Express-Karte](#)
- [Befestigen der Kartenhalteklammer.](#)
- [Konfigurieren Ihres Computers nach Entfernen oder Installieren einer PCI/PCI-Express-Karte](#)

⚠ VORSICHT: Bevor Sie Arbeiten im Inneren des Computers ausführen, lesen Sie zunächst die im Lieferumfang des Computers enthaltenen Sicherheitshinweise. Um zusätzliche Informationen zur bestmöglichen Einhaltung der Sicherheitsrichtlinien zu erhalten, sehen Sie die dazugehörige Homepage unter www.dell.com/regulatory_compliance an.

Entfernen einer PCI/PCI Express-Karte

1. Befolgen Sie die Anweisungen unter [Vorbereitung](#).
2. Entfernen Sie den Kartentreiber und die Karten-Software aus dem Betriebssystem. Weitere Informationen finden Sie im *Schnellreferenzhandbuch*.
3. Entfernen Sie die Computerabdeckung. Siehe [Entfernen der Computerabdeckung](#).
4. Entfernen Sie die Schraube an der Kartenhalteklammer.



1	Kartenhalteklammer	2	Abdeckblech
---	--------------------	---	-------------

5. Nehmen Sie die Kartenhalteklammer ab und legen Sie sie an einen sicheren Platz.
 6. Trennen Sie gegebenenfalls vorhandene Kabelverbindungen zur Karte.
 - 1 Fassen Sie die PCI-Karte an den oberen Ecken und entfernen Sie sie aus dem Steckplatz.
 - 1 Im Fall einer PCI-Express-Karte ziehen Sie vorsichtig an der Sicherungslasche, halten Sie die Karte an den oberen Ecken fest und entfernen Sie sie dann aus ihrem Steckplatz.
 7. Wenn sie eine bereits vorhandene Karte ersetzen wollen, gehen Sie zu [Schritt 6](#) von [Installieren einer PCI/PCI Express-Karte](#).
 8. Installieren Sie ein Abdeckblech in der leeren Steckplatzöffnung.
- ➡ HINWEIS:** Das Anbringen eines Abdeckblechs über leeren Steckplatzöffnungen ist erforderlich, um die FCC-Bestimmungen einzuhalten. Außerdem wird durch ein solches Blech das Eindringen von Staub und Schmutz in den Computer verhindert.
9. Schrauben Sie die Kartenhalteklammer wieder an. Siehe [Befestigen der Kartenhalteklammer](#).
 10. Setzen Sie die Computerabdeckung wieder auf, verbinden Sie den Computer und die zugehörigen Geräte mit dem Netzstrom und schalten Sie sie dann ein.
 11. Um den Entfernungsvorgang abzuschließen, sehen Sie nach unter [Konfigurieren Ihres Computers nach Entfernen oder Installieren einer PCI/PCI-Express-Karte](#).

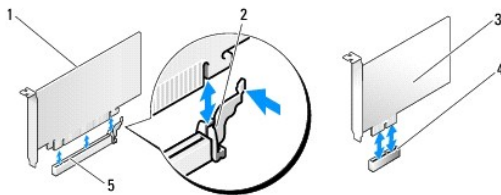
Installieren einer PCI/PCI Express-Karte

1. Befolgen Sie die Anweisungen unter [Vorbereitung](#).
2. Entfernen Sie die Computerabdeckung. Siehe [Entfernen der Computerabdeckung](#).
3. Entfernen Sie die Schraube an der Kartenhalterklammer.
4. Nehmen Sie die Kartenhalterklammer ab und legen Sie sie an einen sicheren Platz.
5. Entfernen Sie das Abdeckblech, um einen Kartensteckplatz zu erhalten.
6. Bereiten Sie die Karte für die Installation vor.

Informationen zur Konfiguration der Karte und zum Herstellen interner Verbindungen und zu anderen benutzerspezifischen Karteneinstellungen finden Sie in der mitgelieferten Kartendokumentation.

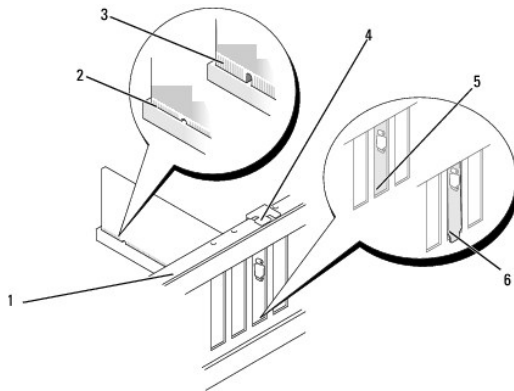
7. Richten Sie die Karte dem Anschluss entsprechend aus.

ANMERKUNG: Wenn Sie eine PCI-Express-Karte in einen x16-Anschluss stecken, stellen Sie sicher, dass die Sicherungslasche und der Sicherungsschlitz richtig ineinanderpassen.



1	PCI-Express x16-Karte	2	Sicherungslasche
3	PCI-Express x1-Karte	4	PCI-Express x1-Kartensteckplatz
5	PCI-Express x16-Kartensteckplatz		

8. Setzen Sie die Karte in den Anschluss und drücken Sie sie fest nach unten. Stellen Sie sicher, dass die Karte fest im Steckplatz sitzt.



1	Führungsleiste	2	Vollständig eingesetzte Karte
3	Nicht vollständig eingesetzte Karte	4	Ausrichtungsführung
5	Halterung im Steckplatz	6	Halterung steckt außerhalb der Steckplatzöffnung

9. Schrauben Sie die Kartenhalterklammer wieder an. Siehe [Befestigen der Kartenhalterklammer](#).

HINWEIS: Führen Sie die Kartenkabel nicht über oder hinter den Karten entlang. Andernfalls lässt sich möglicherweise die Computerabdeckung nicht mehr richtig schließen oder das System kann beschädigt werden.

10. Schließen Sie die entsprechenden Kabel an die Karte an.

Die Kabelverbindungen sind in der Dokumentation zur Karte beschrieben.

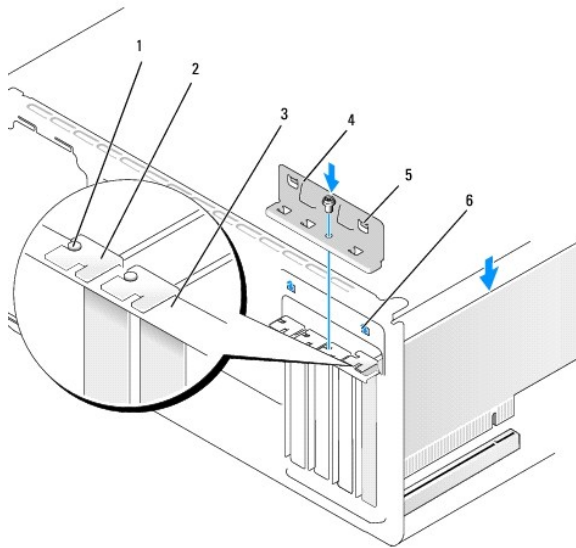
11. Setzen Sie die Computerabdeckung wieder auf, verbinden Sie den Computer und die zugehörigen Geräte mit dem Netzstrom und schalten Sie sie dann ein.

12. Um die Installation abzuschließen, lesen sie nach in [Konfigurieren Ihres Computers nach Entfernen oder Installieren einer PCI/PCI-Express-Karte](#).

Befestigen der Kartenhalteklammer

Beim Anschrauben der Kartenhalteklammer stellen Sie sicher dass:

- 1 Führungsklemme und -kerbe aufeinander stoßen.
- 1 Die Oberseiten aller Karten und Abdeckbleche bündig mit der Führungsleiste sind.
- 1 Die Kerbe auf der Oberseite der Karte oder des Abdeckblechs um die Ausrichtungsführung passt.



1	Ausrichtungsführung	2	Abdeckblech
3	Führungsleiste	4	Kartenhalteklammer
5	Führungsklemme (2)	6	Führungskerbe (2)

Konfigurieren Ihres Computers nach Entfernen oder Installieren einer PCI/PCI-Express-Karte

ANMERKUNG: Informationen darüber, wo sich die Anschlüsse befinden, finden Sie im *Schnellreferenzhandbuch*. Informationen zum Installieren von Treibern und Software für Ihre Karte erhalten Sie aus der mit der Karte gelieferten Dokumentation.

	Installiert	Entfernt
Sound-Karte	<ol style="list-style-type: none">1. Rufen Sie das System-Setup-Programm auf (siehe System-Setup-Programm).2. Gehen Sie zu Integrierte Peripheriegeräte und wählen Sie Onboard Audio-Controller aus. Ändern Sie die Einstellung dann zu Deaktiviert.3. Verbinden Sie die externen Audiogeräte mit den Anschlüssen der Sound-Karte.	<ol style="list-style-type: none">1. Rufen Sie das System-Setup-Programm auf (siehe System-Setup-Programm).2. Gehen Sie zu Integrierte Peripheriegeräte und wählen Sie Onboard Audio-Controller. Ändern Sie die Einstellung dann zu Aktiviert.3. Verbinden Sie die externen Audiogeräte mit den Anschlüssen auf der Rückseite des Computers.
Netzwerkkarte	<ol style="list-style-type: none">1. Rufen Sie das System-Setup-Programm auf (siehe System-Setup-Programm).	<ol style="list-style-type: none">1. Rufen Sie das System-Setup-Programm auf (siehe System-Setup-Programm).

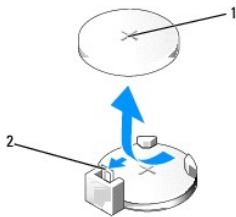
- | | |
|--|---|
| <ol style="list-style-type: none">2. Gehen Sie zu Integrierte Peripheriegeräte und wählen Sie Onboard LAN-Controller. Ändern Sie die Einstellung dann zu Deaktiviert.3. Schließen Sie das Netzkabel an den Anschluss der Netzwerkkarte an. | <ol style="list-style-type: none">2. Gehen Sie zu Integrierte Peripheriegeräte und wählen Sie Onboard LAN-Controller. Ändern Sie die Einstellung dann zu Aktiviert.3. Schließen Sie das Netzkabel an den integrierten Netzwerkanschluss an. |
|--|---|

[Zurück zum Inhaltsverzeichnis](#)

Austauschen der Batterie

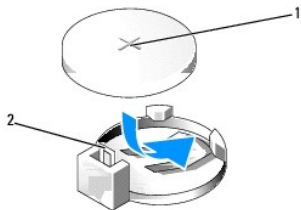
Dell™ Inspiron™ 518/519 Service-Handbuch

- ⚠ VORSICHT:** Bevor Sie Arbeiten im Inneren des Computers ausführen, lesen Sie zunächst die im Lieferumfang des Computers enthaltenen Sicherheitshinweise. Um zusätzliche Informationen zur bestmöglichen Einhaltung der Sicherheitsrichtlinien zu erhalten, sehen Sie die dazugehörige Homepage unter www.dell.com/regulatory_compliance an.
- ⚠ VORSICHT:** Eine falsch eingesetzte neue Batterie kann explodieren. Tauschen Sie die Batterie nur gegen denselben oder einen gleichwertigen, vom Hersteller empfohlenen Typ aus. Leere Batterien sind den Herstelleranweisungen entsprechend zu entsorgen.
1. Notieren Sie die Einstellungen auf allen Bildschirmen des System-Setup- Programms (siehe [System-Setup-Programm](#)), damit Sie die richtigen Einstellungen wiederherstellen können in [Schritt 10](#).
 2. Befolgen Sie die Anweisungen unter [Vorbereitung](#).
 3. Entfernen Sie die Computerabdeckung (siehe [Entfernen der Computerabdeckung](#)).
 4. Machen Sie den Batteriesockel ausfindig (siehe [Komponenten der Systemplatine](#)).
- 🕒 HINWEIS:** Wenn Sie die Batterie mit einem stumpfen Gegenstand aus dem Sockel heben, achten Sie darauf, dass Sie dabei die Systemplatine nicht berühren. Achten Sie darauf, dass der Gegenstand genau zwischen Batterie und Sockel angesetzt wird, bevor Sie versuchen, die Batterie herauszuheben. Andernfalls könnte die Systemplatine durch Abheben des Sockels oder Unterbrechen der Leiterbahnen beschädigt werden.



1	Batterie (positive Seite)	2	Batteriefreigabehebel
---	---------------------------	---	-----------------------

5. Drücken Sie den Batteriefreigabehebel vorsichtig von der Batterie weg, so dass die Batterie sich aus der Halterung löst.
6. Entfernen Sie die Batterie aus dem System und entsorgen Sie sie vorschriftsmäßig.
7. Setzen Sie die neue Batterie in den Sockel ein und achten Sie darauf, dass die mit „+“ beschriftete Seite nach oben weist und richtig sitzt.



1	Batterie (positive Seite)	2	Batteriefreigabehebel
---	---------------------------	---	-----------------------

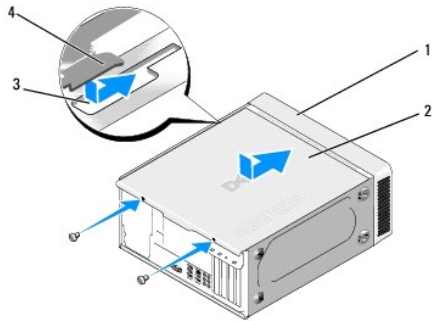
8. Setzen Sie die Computerabdeckung wieder auf (siehe [Wieder Anbringen der Computerabdeckung](#)).
9. Schließen Sie den Computer und die zugehörigen Geräte an Steckdosen an und schalten Sie sie ein.
10. Rufen Sie das System-Setup auf (siehe [System-Setup-Programm](#)) und stellen Sie die in [Schritt 1](#) notierten Einstellungen wieder her.

Wieder Anbringen der Computerabdeckung

Dell™ Inspiron™ 518/519 Service-Handbuch

- ⚠ VORSICHT:** Bevor Sie Arbeiten im Inneren des Computers ausführen, lesen Sie zunächst die im Lieferumfang des Computers enthaltenen Sicherheitshinweise. Um zusätzliche Informationen zur bestmöglichen Einhaltung der Sicherheitsrichtlinien zu erhalten, sehen Sie die dazugehörige Homepage unter www.dell.com/regulatory_compliance an.
- ⚠ VORSICHT:** Nehmen Sie die Geräte nicht in Betrieb, wenn irgendwelche Abdeckungen (einschließlich Computerabdeckungen, Frontblenden, Abdeckbleche oder Frontblendeneinsätze etc.) entfernt wurden.

1. Stellen Sie sicher, dass alle Kabel angeschlossen sind und diese nicht das Schließen der Abdeckung behindern.
2. Achten Sie darauf, dass keine Werkzeuge oder andere Teile im Innern zurückbleiben.
3. Richten Sie die Halterungen an der Unterseite der Computerabdeckung entsprechend den Schlitzen aus, die am Rand des Computers angeordnet sind.
4. Drücken Sie die Computerabdeckung herunter und schieben Sie sie zur Vorderseite des Computers hin, bis Sie fühlen können, dass die Abdeckung korrekt eingepasst ist.
5. Stellen Sie immer sicher, dass die Abdeckung korrekt platziert ist.
6. Fügen Sie die beiden Schrauben ein, die die Abdeckung sichern, und schrauben Sie sie mit einem Schraubendreher fest.



1	Computervorderseite	2	Computerabdeckung
3	Schlitz	4	Halterung der Computerabdeckung

7. Drehen Sie den Computer in aufrechte Position.

➡ HINWEIS: Stellen Sie sicher, dass keine Ventilationsöffnungen des Systems blockiert sind. Eine Blockierung würde zu thermischen Problemen führen.

8. Verbinden Sie den Computer und die zugehörigen Geräte mit dem Netzstrom und schalten Sie sie ein.

Entfernen der Computerabdeckung

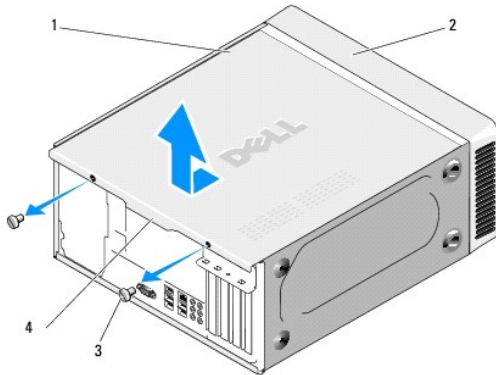
Dell™ Inspiron™ 518/519 Service-Handbuch

⚠ VORSICHT: Bevor Sie Arbeiten im Inneren des Computers ausführen, lesen Sie zunächst die im Lieferumfang des Computers enthaltenen Sicherheitshinweise. Um zusätzliche Informationen zur bestmöglichen Einhaltung der Sicherheitsrichtlinien zu erhalten, sehen Sie die dazugehörige Homepage unter www.dell.com/regulatory_compliance an.

⚠ VORSICHT: Um elektrischem Schlag, Verletzungen durch bewegliche Lüfterflügel oder sonstigen unerwarteten Verletzungen vorzubeugen, stecken Sie Ihren Computer immer zuerst aus, bevor Sie die Abdeckung abnehmen.

➡ HINWEIS: Stellen Sie sicher, dass auf der Arbeitsfläche genügend Platz für die abgenommene Computerabdeckung vorhanden ist (mindestens 30 cm).

1. Befolgen Sie die Anweisungen unter [Vorbereitung](#).
2. Legen Sie den Computer auf die Seite, sodass die Computerabdeckung nach oben weist.
3. Öffnen Sie gegebenenfalls das Schloss.
4. Lösen Sie die beiden Flügelschrauben der Abdeckung.



1	Computerabdeckung	2	Vorderseite des Computers
3	Flügelschrauben (2)	4	Griffmulde der Abdeckung

5. Fassen Sie in die Griffmulde auf der Rückseite des Computers und ziehen Sie die Abdeckung ab.
6. Bewahren Sie die Abdeckung an einem sicheren Ort auf.

Um die Systemabdeckung wieder anzubringen, sehen Sie nach unter [Wieder Anbringen der Computerabdeckung](#)

[Zurück zum Inhaltsverzeichnis](#)

Austauschen des Prozessors

Dell™ Inspiron™ 518/519 Service-Handbuch

- [Entfernen des Prozessors](#)
- [Installation des Prozessors](#)

⚠ VORSICHT: Bevor Sie Arbeiten im Inneren des Computers ausführen, lesen Sie zunächst die im Lieferumfang des Computers enthaltenen Sicherheitshinweise. Um zusätzliche Informationen zur bestmöglichen Einhaltung der Sicherheitsrichtlinien zu erhalten, sehen Sie die dazugehörige Homepage unter www.dell.com/regulatory_compliance an.

👉 HINWEIS: Führen Sie die folgenden Schritte nur aus, wenn Sie mit dem Entfernen und Austauschen von Hardware vertraut sind. Bei falscher Vorgehensweise könnte die Systemplatine beschädigt werden. Für technischen Service sehen Sie im *Schnellreferenzhandbuch* nach.

Entfernen des Prozessors

1. Befolgen Sie die Anweisungen unter [Vorbereitung](#).
2. Entfernen Sie die Computerabdeckung (siehe [Entfernen der Computerabdeckung](#)).

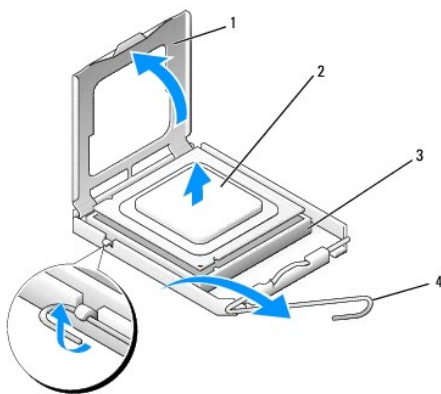
⚠ VORSICHT: Trotz Kunststoffblende kann die Kühlkörperbaugruppe während des normalen Betriebs sehr heiß werden. Halten Sie vor dem Berühren eine ausreichende Abkühlzeit ein.

3. Trennen Sie die Stromversorgungskabel von den Anschlüssen ATX_POWER und ATX_CPU (siehe [Komponenten der Systemplatine](#)) auf der Systemplatine.
4. Entfernen Sie den Prozessorlüfter und die Kühlkörperbaugruppe aus dem Computer (siehe [Austauschen des Gehäuselüfters und der Kühlkörperbaugruppe](#)).

📌 ANMERKUNG: Verwenden Sie die Original-Kühlkörperbaugruppe wieder, wenn Sie den Prozessor ersetzen, es sei denn, der neue Prozessor benötigt einen neuen Kühlkörper.

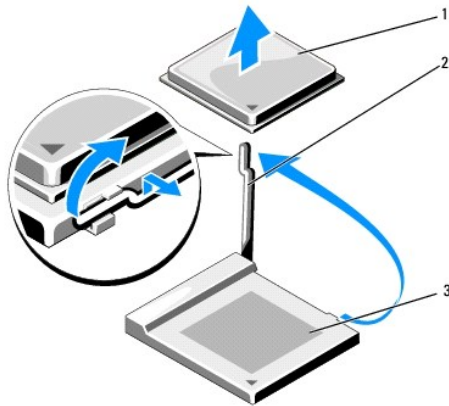
5. Drücken Sie auf den Entriegelungshebel und schieben Sie ihn nach unten, um ihn aus der Halterung herauszulösen.
6. Öffnen Sie gegebenenfalls die Prozessorabdeckung.

Dell™ Inspiron™ 518



1	Prozessorabdeckung	2	Prozessor
3	Socket	4	Freigabehebel

Dell Inspiron 519



1	Prozessor	2	Freigabehebel
3	Socket		

➔ **HINWEIS:** Achten Sie beim Austauschen des Prozessors auch darauf, dass Sie die Kontakte im Socket nicht berühren und keine Gegenstände auf die Kontakte im Socket fallen.

7. Heben Sie den Prozessor aus dem Socket und verwahren Sie ihn an einer sicheren Stelle.

Belassen Sie den Freigabehebel in der offenen Position, sodass der neue Prozessor ohne weitere Handgriffe in den Socket eingesetzt werden kann.

Installation des Prozessors

➔ **HINWEIS:** Berühren Sie die nicht lackierte Metallfläche auf der Rückseite des Computers, um sich zu erden.

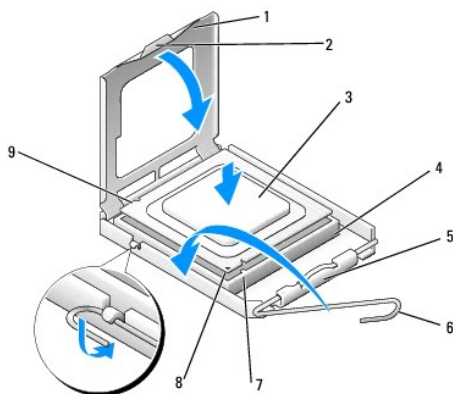
➔ **HINWEIS:** Der Prozessor muss korrekt im Socket platziert werden, um beim Einschalten des Computers eine dauerhafte Beschädigung von Prozessor und Computer zu vermeiden.

1. Befolgen Sie die Anweisungen unter [Vorbereitung](#).

2. Packen Sie den neuen Prozessor aus, und achten Sie dabei darauf, dass Sie die Unterseite des neuen Prozessors nicht berühren.

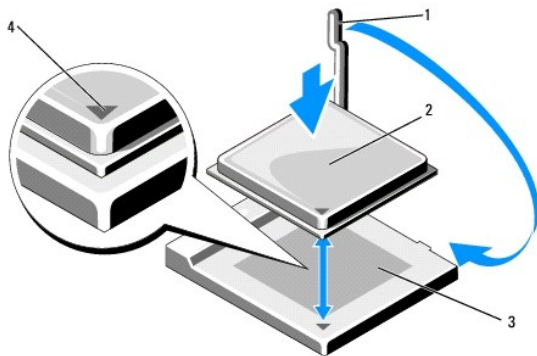
➔ **HINWEIS:** Die Kontaktstifte des Sockels sind sehr empfindlich. Um Schäden zu vermeiden, achten Sie darauf, dass Prozessor und Socket richtig aneinander ausgerichtet sind. Wenden Sie beim Installieren des Prozessors keine übermäßige Kraft an. Achten Sie darauf, dass Sie die Stifte auf der Systemplatine nicht berühren oder verbiegen.

Dell Inspiron 518



1	Prozessorabdeckung	2	Lasche
3	Prozessor	4	Prozessorsockel
5	Mittlere Abdeckungsverriegelung	6	Freigabehebel
7	vordere Ausrichtungskerbe	8	Prozessor Stift-1-Anzeige
9	Hintere Führungskerbe		

Dell Inspiron 519



1	Freigabehebel	2	Prozessor
3	Sockel	4	Prozessor Stift-1-Anzeige

3. Ist der Freigabehebel am Sockel nicht vollständig geöffnet, bringen Sie den Hebel in die geöffnete Position.

4. Bei Inspiron 518 richten Sie die Ausrichtungsmarkierungen vorne und hinten am Prozessor an den Ausrichtungsmarkierungen am Sockel aus.

5. Richten Sie die Stift-1-Ecken des Prozessors und die des Sockels aus.

➔ **HINWEIS:** Um Schäden zu vermeiden, stellen Sie sicher, dass der Prozessor richtig mit dem Sockel ausgerichtet ist, und wenden Sie beim Einsetzen des Prozessors keine übermäßige Kraft auf.

6. Setzen Sie den Prozessor vorsichtig in den Sockel, und stellen Sie dabei sicher, dass der Prozessor korrekt ausgerichtet ist.

7. Wenn der Prozessor vollständig im Sockel eingesetzt ist, schließen Sie gegebenenfalls die Prozessorabdeckung.

Stellen Sie sicher, dass sich die Halterung der Prozessorabdeckung unterhalb der mittleren Abdeckungsverriegelung auf dem Sockel befindet.

8. Drehen Sie den Sockelfreigabehebel wieder in Richtung des Sockels zurück, bis der Hebel einrastet und den Prozessor sichert.

9. Befreien Sie die Unterseite des Kühlkörpers von Rückständen der Wärmeleitpaste.

➔ **HINWEIS:** Tragen Sie auf jeden Fall frische Wärmeleitpaste auf. Die Wärmeleitpaste gewährleistet eine ordnungsgemäße thermische Verbindung und damit den optimalen Prozessorbetrieb.

10. Tragen Sie die neue Wärmeleitpaste auf der Oberseite des Prozessors auf.

11. Installieren Sie den Mikroprozessorlüfter und die Kühlkörperanordnung (siehe [Austauschen des Gehäuselüfters und der Kühlkörperbaugruppe](#)).

➔ **HINWEIS:** Vergewissern Sie sich, dass Prozessorlüfter und Kühlkörperbaugruppe in der richtigen Position fest sitzen.

12. Setzen Sie die Computerabdeckung wieder auf (siehe [Wieder Anbringen der Computerabdeckung](#)).

13. Schließen Sie den Computer und die zugehörigen Geräte an Steckdosen an und schalten Sie sie ein.

[Zurück zum Inhaltsverzeichnis](#)

[Zurück zum Inhaltsverzeichnis](#)

Laufwerke austauschen

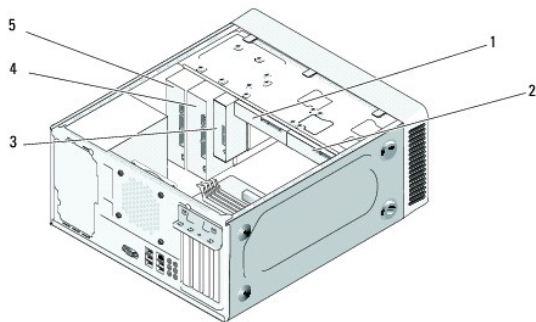
Dell™ Inspiron™ 518/519 Service-Handbuch

- [Austauschen eines Festplattenlaufwerks](#)
- [Austauschen eines CD-/DVD-Laufwerks](#)
- [Installation eines Media-Kartenlaufwerks](#)
- [Entfernen des herausbrechbaren Metallplättchens des FlexBays](#)
- [Wieder Einsetzen des Laufwerkeinschubs](#)

⚠ VORSICHT: Bevor Sie Arbeiten im Inneren des Computers ausführen, lesen Sie zunächst die im Lieferumfang des Computers enthaltenen Sicherheitshinweise. Um zusätzliche Informationen zur bestmöglichen Einhaltung der Sicherheitsrichtlinien zu erhalten, sehen Sie die dazugehörige Homepage unter www.dell.com/regulatory_compliance an.

🔍 ANMERKUNG: Das System unterstützt keine IDE-Geräte.

🔍 ANMERKUNG: Das 3,5-Zoll Media-Kartenlaufwerk ist nicht gegen den Festplattenträger austauschbar.



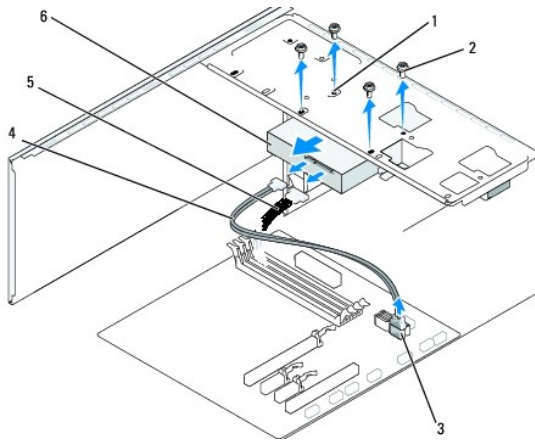
1	Festplattenlaufwerk	2	Optionales Laufwerk
3	Media-Kartenlaufwerk	4	Optionales CD- oder DVD-Laufwerk
5	CD- oder DVD-Laufwerk		

Austauschen eines Festplattenlaufwerks

👉 HINWEIS: Wenn Sie ein Festplattenlaufwerk austauschen möchten, auf dem Daten gespeichert sind, die Sie behalten wollen, legen Sie zuvor Sicherungsdateien vom Inhalt der Festplatte an.

1. Befolgen Sie die Anweisungen unter [Vorbereitung](#).
2. Entfernen Sie die Computerabdeckung (siehe [Entfernen der Computerabdeckung](#)).
3. Netz- und Datenkabel vom Laufwerk trennen.

🔍 ANMERKUNG: Wenn Sie die Festplatte jetzt noch nicht austauschen, trennen Sie das andere Ende des Datenkabels von der Systemplatine und bewahren Sie es auf. Sie können das Datenkabel verwenden, um die Festplatte zu einem späteren Zeitpunkt zu installieren.



1	Bohrungen für Schrauben im Festplattenlaufwerksschacht (4)	2	Schrauben (4)
3	Systemplatinenanschluss (jeder verfügbare SATA0 - SATA3-Anschluss)	4	serielles ATA-Datenkabel
5	Netzkabel	6	Festplattenlaufwerk

4. Lösen Sie die vier Schrauben, die das Festplattenlaufwerk mit dem Gehäuse verbinden.

➔ **HINWEIS:** Achten Sie darauf, dass Sie die Festplattenplatine beim Entfernen oder neu Einsetzen des Festplattenlaufwerks nicht zerkratzen.

5. Schieben Sie das Laufwerk nach hinten aus dem Gehäuse hinaus.

6. Wenn sie das Laufwerk austauschen oder ein neues einbauen, überprüfen Sie in der Dokumentation des Laufwerks, ob es auch für Ihren Computer konfiguriert ist.

7. Schieben Sie das Festplattenlaufwerk in den Festplattenlaufwerksschacht.

8. Richten Sie die vier Schraubenlöcher im Festplattenlaufwerk entsprechend den Schraubenlöchern im Festplattenlaufwerksschacht aus.

9. Setzen Sie die 4 Schrauben wieder ein und ziehen Sie sie an, um das Festplattenlaufwerk fest mit dem Gehäuse zu verbinden.

10. Bringen Sie die Netz- und Datenkabel am Laufwerk an.

11. Vergewissern Sie sich, dass alle Anschlüsse korrekt verkabelt und fest angeschlossen sind.

12. Setzen Sie die Computerabdeckung wieder auf (siehe [Wieder Anbringen der Computerabdeckung](#)).

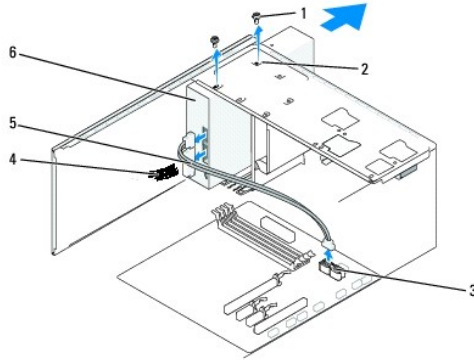
13. Schließen Sie den Computer und die zugehörigen Geräte an Steckdosen an und schalten Sie sie ein.

Austauschen eines CD-/DVD-Laufwerks

1. Befolgen Sie die Anweisungen unter [Vorbereitung](#).

2. Entfernen Sie die Computerabdeckung (siehe [Entfernen der Computerabdeckung](#)).

3. Entfernen Sie die Frontblende (siehe [Austauschen der Frontblende](#)).



1	Spezielle Schrauben (2)	2	Schraubenlöcher im CD/DVD-Laufwerksschacht	3	Systemplattenanschluss (jeder verfügbare SATA0 - SATA3-Anschluss)
4	Netzkabel	5	Datenkabel	6	CD/DVD-Laufwerk

4. Trennen Sie das Netzkabel und das Datenkabel des CD/DVD-Laufwerks von der Rückseite des Laufwerks.

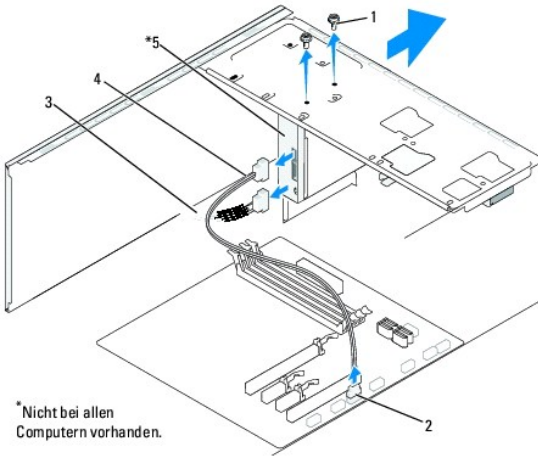
ANMERKUNG: Wenn Sie das einzige CD/DVD-Laufwerk deinstallieren und es zu diesem Zeitpunkt nicht ersetzen, trennen Sie das Datenkabel von der Systemplatine und bewahren Sie es auf.

5. Entfernen Sie die beiden Schrauben, die das CD/DVD-Laufwerk mit dem Gehäuse verbinden.
6. Nehmen Sie das CD/DVD-Laufwerk auf der Vorderseite des Computers heraus.
7. Wenn Sie das Laufwerk nicht ersetzen:
 - a. Setzen Sie den Laufwerkseinschub wieder ein (siehe [Wieder Einsetzen des Laufwerkseinschubs](#)).
 - b. Fahren Sie mit [Schritt 12](#) fort.
8. Schieben Sie das Laufwerk vorsichtig in die richtige Position.
9. Richten Sie die Schraubenlöcher im CD/DVD-Laufwerk entsprechend den Schraubenlöchern im CD/DVD-Laufwerksschacht aus.
10. Setzen Sie die beiden Schrauben, die das CD/DVD-Laufwerk mit dem Gehäuse verbinden, wieder ein und ziehen Sie sie fest.
11. Bringen Sie die Netz- und Datenkabel am Laufwerk an.
12. Setzen Sie die Frontblende wieder ein (siehe [Austauschen der Frontblende](#)).
13. Setzen Sie die Computerabdeckung wieder auf (siehe [Wieder Anbringen der Computerabdeckung](#)).
14. Schließen Sie den Computer und die zugehörigen Geräte an die Stromversorgung an und schalten Sie sie ein.

ANMERKUNG: Wenn Sie ein neues Laufwerk installiert haben, suchen Sie in der Dokumentation des Laufwerks nach Informationen zum Installieren von Software, die für den Betrieb des Laufwerks notwendig ist.


Installation eines Media-Kartenlaufwerks

1. Befolgen Sie die Anweisungen unter [Vorbereitung](#).
2. Entfernen Sie die Computerabdeckung (siehe [Entfernen der Computerabdeckung](#)).
3. Entfernen Sie die Frontblende (siehe [Austauschen der Frontblende](#)).

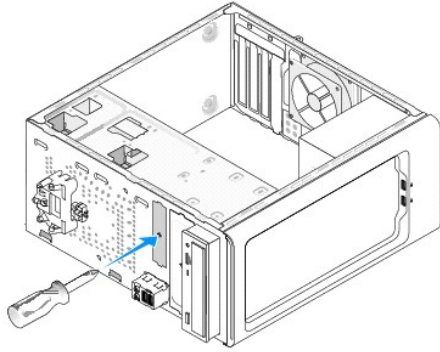


1	Schrauben (2)	2	F_USB4-Anschluss	3	Netzkabel
4	FlexBay-USB-Kabel	5	Media-Kartenlaufwerk		

4. Ziehen Sie das FlexBay-USB-Kabel und das Stromkabel von der Rückseite des Media-Kartenlaufwerks und vom internen USB-Anschluss (F_USB4) der Systemplatine ab (siehe [Komponenten der Systemplatine](#)).
5. Entfernen Sie die beiden Schrauben, mit denen das Media-Kartenlaufwerk befestigt ist.
6. Schieben Sie das Media-Kartenlaufwerk zur Vorderseite des Computers heraus.
7. Wenn Sie das Medienkartenlesegerät nicht wieder einbauen, setzen Sie den Laufwerkseinschub wieder ein. Siehe [Wieder Einsetzen des Laufwerkseinschubs](#).
8. Wenn Sie ein neues Media-Kartenlaufwerk einbauen:
 - a. Entfernen Sie den Laufwerkseinschub (siehe [Wieder Einsetzen des Laufwerkseinschubs](#)).
 - b. Entnehmen Sie das Media-Kartenlaufwerk der Verpackung.
9. Schieben Sie das Media-Kartenlaufwerk vorsichtig in den FlexBay- Steckplatz.
10. Richten Sie die Schraubenlöcher im Media-Kartenlaufwerk entsprechend den Schraubenlöchern des FlexBays aus.
11. Ziehen Sie die beiden Schrauben zur Befestigung des Media- Kartenlaufwerks an.

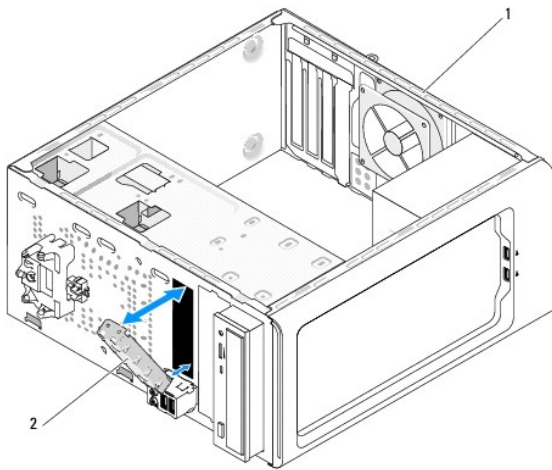
 **ANMERKUNG:** Stellen Sie sicher, dass das Medienkartenlesegerät vor dem Anschließen des FlexBay-Kabels installiert wird.
12. Schließen Sie das FlexBay-USB-Kabel an der Rückseite des Media- Kartenlaufwerks und am internen USB-Anschluss (F_USB4) der Systemplatine an (siehe [Komponenten der Systemplatine](#)).
13. Setzen Sie die Frontblende wieder ein (siehe [Austauschen der Frontblende](#)).
14. Setzen Sie die Computerabdeckung wieder auf (siehe [Wieder Anbringen der Computerabdeckung](#)).
15. Schließen Sie den Computer und die zugehörigen Geräte an Steckdosen an und schalten Sie sie ein.

Entfernen des herausbrechbaren Metallplättchens des FlexBays



Setzen Sie die Spitze eines Kreuzschlitzschraubendrehers in den Schlitz des herausbrechbaren Metallplättchens und brechen und entfernen Sie es durch Drehen des Schraubendrehers.

Wieder Einsetzen des Laufwerkseinschubs



1 Computerrückseite	2 Laufwerkseinschub (optional)
---------------------	--------------------------------

Passen Sie den Laufwerkseinschub in den leeren Schlitz des Media-Kartenlaufwerks ein und drücken Sie ihn fest an. Der Laufwerkseinschub ist nun befestigt.

➡ **HINWEIS:** Um den FCC-Bestimmungen zu entsprechen (Federal Communications Commission = Zulassungsbehörde für Kommunikationsgeräte in den USA), wird empfohlen, den Laufwerkseinschub jedesmal einzusetzen, wenn das Media-Kartenlaufwerk aus dem Computer entfernt wird.

[Zurück zum Inhaltsverzeichnis](#)

[Zurück zum Inhaltsverzeichnis](#)

Lüfter austauschen

Dell™ Inspiron™ 518/519 Service-Handbuch

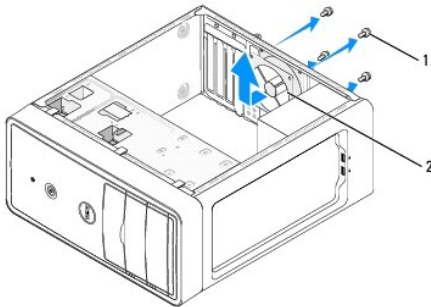
- [Austauschen des Gehäuselüfters](#)
- [Austauschen des Gehäuselüfters und der Kühlkörperbaugruppe](#)

⚠ VORSICHT: Bevor Sie Arbeiten im Inneren des Computers ausführen, lesen Sie zunächst die im Lieferumfang des Computers enthaltenen Sicherheitshinweise. Um zusätzliche Informationen zur bestmöglichen Einhaltung der Sicherheitsrichtlinien zu erhalten, sehen Sie die dazugehörige Homepage unter www.dell.com/regulatory_compliance an.

⚠ VORSICHT: Um elektrischem Schlag, Verletzungen durch bewegliche Lüfterflügel oder sonstigen unerwarteten Verletzungen vorzubeugen, stecken Sie Ihren Computer immer zuerst aus, bevor Sie die Abdeckung abnehmen.

Austauschen des Gehäuselüfters

➡ **HINWEIS:** Beim Entfernen des Gehäuselüfters berühren Sie nicht die Ventilatorflügel. Dadurch könnte der Lüfter beschädigt werden.



1	Schrauben (4)	2	Gehäuselüfter
---	---------------	---	---------------

1. Befolgen Sie die Anweisungen unter [Vorbereitung](#).
2. Entfernen Sie die Computerabdeckung (siehe [Entfernen der Computerabdeckung](#)).
3. Ziehen Sie das Kabel des Gehäuselüfters vom Systemplatinenanschluss ab (CHASSIS_FAN).
4. Entfernen Sie die vier Schrauben, mit denen der Gehäuselüfter befestigt ist.
5. Schieben Sie den Gehäuselüfter zur Vorderseite des Computers und heben Sie ihn an.
6. Um den Lüfter einzubauen, schieben Sie ihn auf seinen Platz an der Hinterseite des Computers.
7. Ziehen Sie die vier Schrauben zur Lüfterbefestigung fest an.
8. Verbinden Sie das Kabel des Gehäuselüfters mit dem Systemplatinenanschluss (CHASSIS_FAN).
9. Setzen Sie die Computerabdeckung wieder auf (siehe [Wieder Anbringen der Computerabdeckung](#)).

Austauschen des Gehäuselüfters und der Kühlkörperbaugruppe

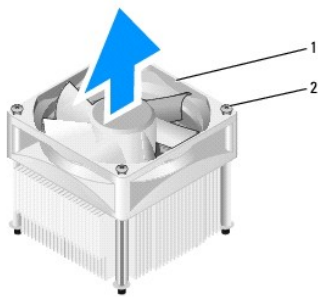
⚠ VORSICHT: Trotz Kunststoffblende kann die Kühlkörper- und-Lüfter-Baugruppe während des normalen Betriebs sehr heiß werden. Halten Sie vor dem Berühren eine ausreichende Abkühlzeit ein.

- ➡ **HINWEIS:** Berühren Sie nicht die Ventilatorflügel, wenn Sie den Prozessorlüfter und die Kühlkörperbaugruppe entfernen. Dadurch könnte der Lüfter beschädigt werden.
- ➡ **HINWEIS:** Der Prozessorlüfter ist eine Einheit mit dem Kühlkörper. Versuchen Sie nie, nur den Prozessorlüfter allein zu entfernen.

1. Befolgen Sie die Anweisungen unter [Vorbereitung](#).
2. Entfernen Sie die Computerabdeckung (siehe [Entfernen der Computerabdeckung](#)).
3. Trennen Sie das Lüfterkabel vom FAN_CPU-Anschluss auf der Systemplatine (siehe [Komponenten der Systemplatine](#)).
4. Schieben Sie vorsichtig alle Kabel zur Seite, die über der Lüfter- Kühlkörper-Einheit angeordnet sind.
5. Befolgen Sie die unten angegebenen Anweisungen zum Austauschen der Lüfter-Kühlkörper-Einheit, die je nach Computermodell unterschiedlich sein können:

Inspiron 518

- a. Lösen Sie die vier unverlierbaren Schrauben, mit denen die Lüfter- Kühlkörper-Einheit befestigt ist, und heben Sie diese Einheit gerade nach oben ab.



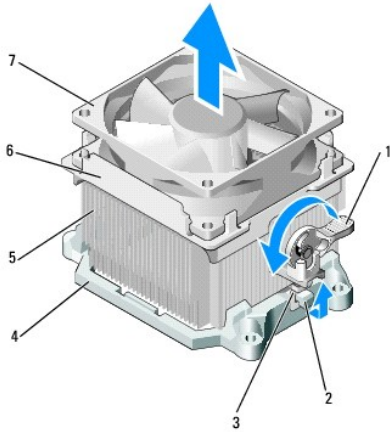
1	Lüfter-Kühlkörper-Einheit	2	Unverlierbare Schrauben (4)
---	---------------------------	---	-----------------------------

ANMERKUNG: Das Aussehen der Lüfter-Kühlkörper-Einheit Ihres Computers kann von der Abbildung unten abweichen.

- b. Um die Lüfter-Kühlkörper-Einheit wieder einzubauen, bringen Sie die vier unverlierbaren Schrauben in Übereinstimmung mit den vier dafür vorgesehenen Schraubenlöchern auf der Systemplatine.
- c. Befestigen Sie die vier unverlierbaren Schrauben.

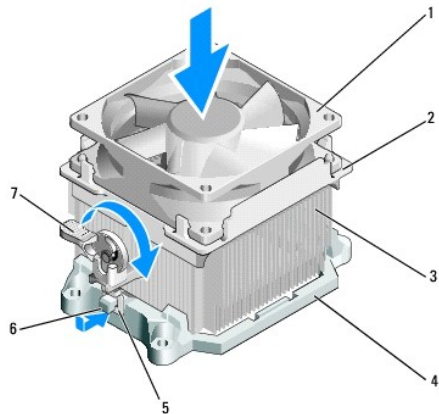
Inspiron 519

- a. Drehen Sie den Klemmhebel um 180 Grad gegen den Uhrzeigersinn, um die Klemmenzuhaltung aus der Ausbuchtung der Halterung zu lösen.
- b. Lösen Sie die Klemmenzuhaltung aus der Ausbuchtung der Halterung auf der anderen Seite.
- c. Drehen Sie die Kühlkörperbaugruppe vorsichtig nach oben und entfernen Sie sie aus dem Computer. Legen Sie den Kühlkörper auf seine Oberseite; achten Sie dabei darauf, dass die Wärmeleitpaste nach oben zeigt.



1	Klemmhebel	2	Ausbuchtung der Halterung	3	Klemmenzuhaltung
4	Halterung	5	Kühlkörper	6	Lüfterabdeckung
7	Lüfter				

- d. Setzen Sie die Lüfter-Kühlkörper-Einheit wieder auf die Halterung für den Kühlkörper zurück.
- e. Stellen Sie sicher, dass die beiden Klemmenzuhaltungen entsprechend den zwei Ausbuchtungen der Halterungen angeordnet sind.
- f. Halten Sie die Lüfter-Kühlkörper-Einheit in der richtigen Stellung fest und drehen Sie den Klemmhebel um 180 Grad im Uhrzeigersinn, um die Verbindung mit der Halterung herzustellen.



1	Lüfter	2	Lüfterabdeckung	3	Kühlkörper
4	Halterung	5	Klemmenzuhaltung	6	Ausbuchtung der Halterung
7	Klemmhebel				

ANMERKUNG: Vergewissern Sie sich, dass Prozessorlüfter und Kühlkörperbaugruppe in der richtigen Position fest sitzen.

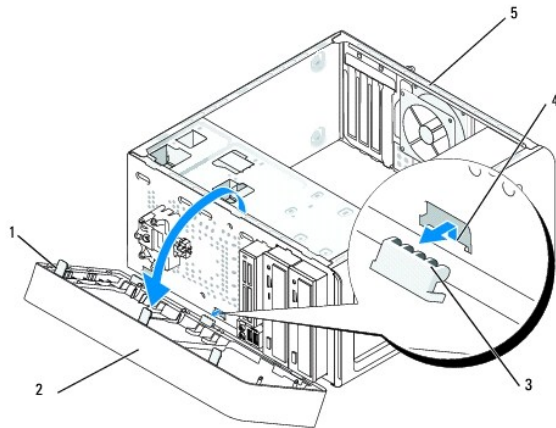
6. Verbinden Sie das Kabel der Lüfter-Kühlkörper-Einheit mit dem CPU_FAN-Anschluss der Systemplatine (siehe [Komponenten der Systemplatine](#)).
7. Setzen Sie die Computerabdeckung wieder auf (siehe [Wieder Anbringen der Computerabdeckung](#)).
8. Schließen Sie den Computer und die zugehörigen Geräte an die Stromversorgung an und schalten Sie sie ein.

Austauschen der Frontblende

Dell™ Inspiron™ 518/519 Service-Handbuch

⚠ VORSICHT: Bevor Sie Arbeiten im Inneren des Computers ausführen, lesen Sie zunächst die im Lieferumfang des Computers enthaltenen Sicherheitshinweise. Um zusätzliche Informationen zur bestmöglichen Einhaltung der Sicherheitsrichtlinien zu erhalten, sehen Sie die dazugehörige Homepage unter www.dell.com/regulatory_compliance an.

1. Befolgen Sie die Anweisungen unter [Vorbereitung](#).
2. Entfernen Sie die Computerabdeckung (siehe [Entfernen der Computerabdeckung](#)).



1	Frontblendenzuhalterung (3)	2	Frontblende
3	Frontblendenklammer (3)	4	Klemmeneinsatz
5	Computerrückseite		

3. Ergreifen Sie die Frontblendenzuhalterungen und lösen Sie sie eine nach der anderen durch Hochziehen von der Vorderseite des Computers.
4. Klappen Sie die Frontblende nach vorn, damit sich die Klemmeneinsätze aus den Frontblendenklammern lösen.
5. Wenn Sie die Frontblende wieder montieren wollen, bringen Sie die Frontblendenklammern und die Klemmeneinsätze wieder in Übereinstimmung.
6. Klappen Sie die Frontblende wieder gegen den Computer und drücken sie fest, bis die Klammern einschnappen.
7. Setzen Sie die Computerabdeckung wieder auf (siehe [Wieder Anbringen der Computerabdeckung](#)).

Austauschen der vorderen E/A-Leiste

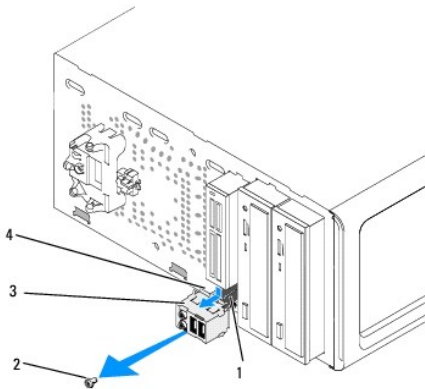
Dell™ Inspiron™ 518/519 Service-Handbuch

⚠ VORSICHT: Bevor Sie Arbeiten im Inneren des Computers ausführen, lesen Sie zunächst die im Lieferumfang des Computers enthaltenen Sicherheitshinweise. Um zusätzliche Informationen zur bestmöglichen Einhaltung der Sicherheitsrichtlinien zu erhalten, sehen Sie die dazugehörige Homepage unter www.dell.com/regulatory_compliance an.

1. Befolgen Sie die Anweisungen unter [Vorbereitung](#).
2. Entfernen Sie die Computerabdeckung (siehe [Entfernen der Computerabdeckung](#)).
3. Entfernen Sie die Frontblende (siehe [Austauschen der Frontblende](#)).
4. Entfernen Sie alle Erweiterungskarten (siehe [Austauschen einer PCI/PCI Express-Karte](#)).

🕒 HINWEIS: Merken Sie sich vor dem Trennen der Kabel genau die Kabelführung, damit Sie die Kabel korrekt neu verlegen können. Ein falsch verlegtes oder getrenntes Kabel kann Probleme verursachen.

5. Trennen Sie alle Kabelverbindungen von der E/A-Leiste zur Systemplatine.
6. Entfernen Sie die Schraube, mit der die E/A-Leiste am Gehäuse befestigt ist.
7. Entfernen Sie die E/A-Leiste vorsichtig vom Computer.



1	Kabel	2	Schraube
3	E/A-Leiste	4	Klemme für E/A-Leiste

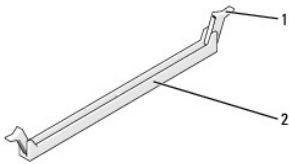
8. Beim Installieren einer neuen E/A-Leiste passen Sie die Klemme für die E/A-Leiste in den dazugehörigen Schlitz ein.
9. Setzen Sie die Schraube, mit der die E/A-Leiste am Gehäuse befestigt wird, wieder ein und ziehen Sie sie fest.
10. Schließen Sie die Kabel wieder an die Systemplatine an.
11. Setzen Sie die Frontblende wieder ein (siehe [Austauschen der Frontblende](#)).
12. Setzen Sie die Computerabdeckung wieder auf (siehe [Wieder Anbringen der Computerabdeckung](#)).
13. Schließen Sie den Computer und die zugehörigen Geräte an die Stromversorgung an und schalten Sie sie ein.

Austauschen von Speichermodulen

Dell™ Inspiron™ 518/519 Service-Handbuch

⚠ VORSICHT: Bevor Sie Arbeiten im Inneren des Computers ausführen, lesen Sie zunächst die im Lieferumfang des Computers enthaltenen Sicherheitshinweise. Um zusätzliche Informationen zur bestmöglichen Einhaltung der Sicherheitsrichtlinien zu erhalten, sehen Sie die dazugehörige Homepage unter www.dell.com/regulatory_compliance an.

1. Befolgen Sie die Anweisungen unter [Vorbereitung](#).
2. Entfernen Sie die Computerabdeckung (siehe [Entfernen der Computerabdeckung](#)).
3. Suchen Sie die Speichermodule auf der Systemplatine (siehe [Komponenten der Systemplatine](#)).
4. Drücken Sie die Sicherungsklammern an den Enden des Speichermodulsockels nach außen.



1	Sicherungsklammer	2	Speichermodulanschluss
---	-------------------	---	------------------------

5. Ziehen Sie das Modul nach oben.

Falls sich das Modul nur schwer entnehmen lässt, bewegen Sie es leicht hin und her, um es aus dem Anschluss zu lösen.

➔ **HINWEIS:** Installieren Sie keine ECC-Speichermodule.

➔ **HINWEIS:** Wenn Sie während einer Speicheraktualisierung Originalspeichermodule aus dem Computer entfernen, bewahren Sie diese getrennt von eventuellen neuen Modulen auf, selbst wenn Sie diese von Dell bezogen haben. Sie sollten nach Möglichkeit kein Originalspeichermodul mit einem neuen Speichermodul kombinieren. Andernfalls könnte es Probleme beim Starten des Computers geben. Die empfohlenen Speicherkonfigurationen sind:

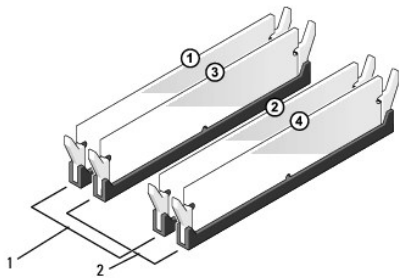
Ein identisches Speichermodulpaar in den DIMM-Anschlüssen 1 und 2 oder

Ein identisches Speichermodulpaar in den DIMM-Anschlüssen 1 und 2 sowie ein weiteres identisches Paar in den DIMM-Anschlüssen 3 und 4

📌 **ANMERKUNG:** Wenn Sie gemischte Paare aus PC2-5300- (DDR2, 667 MHz) und PC2-6400-Speichern (DDR2, 800 MHz) installieren, arbeiten die Module in der Geschwindigkeit des langsamsten Moduls.

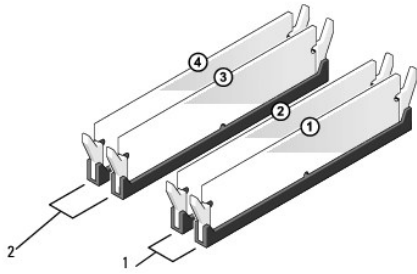
6. Befolgen Sie die unten angegebenen Instruktionen zum Installieren von Speichermodulen, die je nach Computermodell abweichend sein können:

Für Inspiron™ 518 - Bevor Sie Module in den anderen Steckplätzen installieren, stellen Sie sicher, dass ein einzelnes Speichermodul im DIMM-Anschluss 1 installiert wird, dem Steckplatz, der sich am nächsten zum Prozessor befindet.



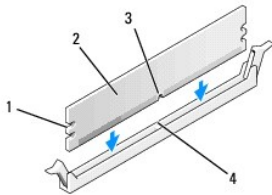
1	Paar A: identisches Speichermodulpaar in den DIMM-Anschlüssen 1 und 2	2	Paar B: identisches Speichermodulpaar in den DIMM-Anschlüssen 3 und 4
---	---	---	---

Für Inspiron 519 - Bevor Sie Module in den anderen Steckplätzen installieren, stellen Sie sicher, dass ein einzelnes Speichermodul im DIMM-Anschluss 1 installiert wird, dem Steckplatz, der sich am nächsten zum Prozessor befindet.



1	Paar A: identisches Speichermodulpaar in den DIMM-Anschlüssen 1 und 2	2	Paar B: identisches Speichermodulpaar in den DIMM-Anschlüssen 3 und 4
---	---	---	---

7. Richten Sie die Aussparung auf der Modulunterseite mit dem Quersteg im Sockel aus.

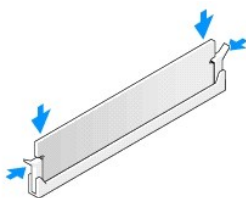


1	Kerben (2)	2	Speichermodul
3	Kerbe	4	Quersteg

HINWEIS: Um Schäden am Speichermodul zu vermeiden, setzen Sie das Modul gerade ein, und drücken Sie es bei gleichmäßiger Kraftverteilung in den Anschluss.

8. Schieben Sie das Modul in den Sockel, bis es einrastet.

Wenn das Modul richtig eingesetzt wurde, rasten die Sicherungsklammern in den Kerben an beiden Modulenden ein.



9. Setzen Sie die Computerabdeckung wieder auf (siehe [Wieder Anbringen der Computerabdeckung](#)).

10. Schließen Sie den Computer und die zugehörigen Geräte an Steckdosen an und schalten Sie sie ein.

11. Wenn die Meldung angezeigt wird, dass sich die Speichergröße geändert hat, drücken Sie zum Fortfahren die Taste <F1>.

12. Melden Sie sich am Computer an.

13. Klicken Sie mit der rechten Maustaste auf dem Windows-Desktop auf **Arbeitsplatz**, und klicken Sie dann auf **Eigenschaften**.

14. Klicken Sie auf die Registerkarte **Allgemein**.

15. Prüfen Sie die angegebene RAM-Speichergröße, um sich zu vergewissern, dass das Speichermodul korrekt installiert wurde.

[Zurück zum Inhaltsverzeichnis](#)

Austauschen des Netzteils

Dell™ Inspiron™ 518/519 Service-Handbuch

⚠ VORSICHT: Bevor Sie Arbeiten im Inneren des Computers ausführen, lesen Sie zunächst die im Lieferumfang des Computers enthaltenen Sicherheitshinweise. Um zusätzliche Informationen zur bestmöglichen Einhaltung der Sicherheitsrichtlinien zu erhalten, sehen Sie die dazugehörige Homepage unter www.dell.com/regulatory_compliance an.

⚠ VORSICHT: Um elektrischem Schlag, Verletzungen durch bewegliche Lüfterflügel oder sonstigen unerwarteten Verletzungen vorzubeugen, stecken Sie Ihren Computer immer zuerst aus, bevor Sie die Abdeckung abnehmen.

1. Befolgen Sie die Anweisungen unter [Vorbereitung](#).

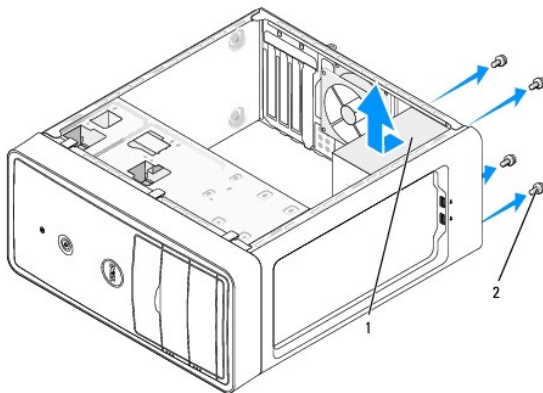
2. Entfernen Sie die Computerabdeckung (siehe [Entfernen der Computerabdeckung](#)).

➡ HINWEIS: Merken Sie sich den Ort und die Kennung jedes Netzanschlusses, bevor Sie die Netzkabel trennen.

3. Folgen Sie den Gleichstromkabeln, die von dem Netzteil ausgehen, und trennen Sie die einzelnen angeschlossenen Stromkabel.

📌 ANMERKUNG: Merken Sie sich den Verlauf der Gleichstromkabel unter den Halterungen im Computergehäuse, während Sie sie von der Systemplatine und den Laufwerken trennen. Sie müssen diese Kabel beim späteren wieder Einsetzen korrekt anbringen, damit sie nicht abgeklemt oder gequetscht werden.

4. Entfernen Sie die vier Schrauben, mit denen das Netzteil an der Rückseite des Computergehäuses befestigt ist.



1	Netzteil	2	Schrauben (4)
---	----------	---	---------------

5. Ziehen Sie das Netzteil heraus und heben Sie es aus dem Gehäuse.

6. Schieben Sie das Ersatznetzteil in Richtung der Computerrückseite.

⚠ VORSICHT: Wenn sie nicht alle Schrauben wieder einsetzen und festziehen, kann das einen elektrischen Schlag verursachen, da diese Schrauben ein wichtiger Teil der Erdung des Systems sind.

7. Setzen Sie alle Schrauben wieder ein und ziehen Sie sie fest, um das Netzteil an der Rückseite im Gehäuse zu befestigen.

➡ HINWEIS: Verlegen Sie die Gleichstromkabel wieder unter den Halterungen des Gehäuses. Die Kabel müssen korrekt verlegt sein, damit sie nicht beschädigt werden können.

8. Schließen Sie die Gleichstromkabel wieder an die Laufwerke und die Systemplatine an.

📌 ANMERKUNG: Überprüfen Sie alle Verbindungen nochmals genau auf korrekte und sichere Verlegung.

9. Setzen Sie die Computerabdeckung wieder auf (siehe [Wieder Anbringen der Computerabdeckung](#)).
10. Schließen Sie den Computer und die zugehörigen Geräte an die Stromversorgung an und schalten Sie sie ein.

[Zurück zum Inhaltsverzeichnis](#)

Austauschen der Systemplatine

Dell™ Inspiron™ 518/519 Service-Handbuch

⚠ VORSICHT: Bevor Sie Arbeiten im Inneren des Computers ausführen, lesen Sie zunächst die im Lieferumfang des Computers enthaltenen Sicherheitshinweise. Um zusätzliche Informationen zur bestmöglichen Einhaltung der Sicherheitsrichtlinien zu erhalten, sehen Sie die dazugehörige Homepage unter www.dell.com/regulatory_compliance an.

👉 HINWEIS: Führen Sie die folgenden Schritte nur aus, wenn Sie mit dem Entfernen und Austauschen von Hardware vertraut sind. Bei falscher Vorgehensweise könnte die Systemplatine beschädigt werden. Für technischen Service sehen Sie im *Schnellreferenzhandbuch* nach.

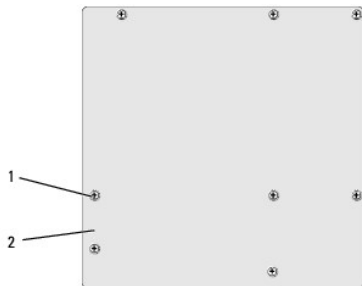
1. Befolgen Sie die Anweisungen unter [Vorbereitung](#).
2. Entfernen Sie die Computerabdeckung (siehe [Entfernen der Computerabdeckung](#)).
3. Entfernen Sie alle Add-In-Karten der Systemplatine (siehe [Austauschen einer PCI/PCI Express-Karte](#)).

⚠ VORSICHT: Der Prozessorkühlkörper kann im normalen Betrieb sehr heiß werden. Vergewissern Sie sich, dass der Kühlkörper ausreichend abgekühlt ist, bevor Sie ihn berühren.

4. Entfernen Sie den Prozessor und die Kühlkörperbaugruppe (siehe [Entfernen des Prozessors](#)).
5. Entfernen Sie die Speichermodule (siehe [Austauschen von Speichermodulen](#)). Notieren Sie dabei, welches Speichermodul Sie jeweils von einem Sockel entfernt haben, damit die Module nach dem wieder Einsetzen der Platine wieder an den gleichen Platz gesteckt werden können.

👉 HINWEIS: Merken Sie sich vor dem Trennen der Kabel genau die Kabelführung, damit Sie die Kabel korrekt neu verlegen können. Ein falsch verlegtes oder getrenntes Kabel kann Probleme verursachen.

6. Trennen Sie alle Kabel von der Systemplatine.
7. Lösen Sie die acht Schrauben von der Systemplatine.



1	Schrauben (8)	2	Systemplatine
---	---------------	---	---------------


8. Heben Sie die Systemplatine heraus.

👉 HINWEIS: Vergleichen Sie vor dem Auswechseln die neu einzusetzende Systemplatine mit der bereits vorhandenen, um sicherzustellen, dass die neue Platine passt.

🔍 ANMERKUNG: Einige Komponenten und Anschlüsse auf der neuen Systemplatine befinden sich möglicherweise an anderer Stelle als auf der alten Systemplatine.

🔍 ANMERKUNG: Die Jumper-Einstellungen auf neuen Systemplatinen werden werkseitig vorgegeben.

9. Richten Sie die Systemplatine aus, indem Sie die Schraubenbohrungen auf der Systemplatine an den Schraubenbohrungen am Gehäuse ausrichten.
10. Bringen Sie die acht Schrauben wieder an, mit denen die Systemplatine am Gehäuse befestigt ist.
11. Schließen Sie alle Kabel wieder an, die Sie von der Systemplatine gelöst haben.
12. Setzen Sie den Prozessor und die Kühlkörperbaugruppe wieder ein (siehe [Installation des Prozessors](#)).

 **HINWEIS:** Vergewissern Sie sich, dass die Kühlkörperbaugruppe in der richtigen Position fest sitzt.


13. Stecken Sie die Speichermodule auf den Sockeln wieder an die Stelle, von der Sie sie entfernt haben (siehe [Austauschen von Speichermodulen](#)).

14. Stecken Sie wieder alle Add-In-Karten auf die Systemplatine.

15. Setzen Sie die Computerabdeckung wieder auf (siehe [Wieder Anbringen der Computerabdeckung](#)).

16. Schließen Sie den Computer und die zugehörigen Geräte an die Stromversorgung an und schalten Sie sie ein.

17. Aktualisieren Sie bei Bedarf das System-BIOS.

 **ANMERKUNG:** Informationen zum Aktualisieren des System-BIOS finden Sie unter [Löschen und Neubeschreiben des BIOS \(Flashen\)](#).

[Zurück zum Inhaltsverzeichnis](#)

System-Setup-Programm

Dell™ Inspiron™ 518/519 Service-Handbuch

- [Übersicht](#)
- [Löschen verlorener Kennwörter](#)
- [Löschen von CMOS-Einstellungen](#)
- [Löschen und Neubeschreiben des BIOS \(Flashen\)](#)

Übersicht

Verwenden Sie das System-Setup-Programm, um:

- 1 Die Systemkonfigurationsinformationen zu ändern, nachdem Sie Hardware-Komponenten hinzugefügt, geändert oder entfernt haben
- 1 Eine vom Benutzer wählbare Option wie z. B. das Benutzerkennwort einzustellen oder zu ändern
- 1 Die aktuelle Speichergröße abzufragen oder den Typ des installierten Festplattenlaufwerks festzulegen

➡ **HINWEIS:** Die Einstellungen für dieses Programm sollten nur von erfahrenen Computeranwendern geändert werden. Bestimmte Änderungen können dazu führen, dass der Computer nicht mehr ordnungsgemäß funktioniert.

📌 **ANMERKUNG:** Vor der Verwendung des System-Setup-Programms sollten Sie die Einstellungen des System-Setup-Bildschirms notieren, um gegebenenfalls später darauf zurückgreifen zu können.

Aufrufen des System-Setup-Programms

1. Schalten Sie den Computer ein oder führen Sie einen Neustart durch.
2. Wenn das blaue DELL™-Logo erscheint, warten Sie auf die F2- Eingabeaufforderung und drücken Sie dann sofort auf <F2>.

📌 **ANMERKUNG:** Die Aufforderung zum Drücken von F2 bedeutet, dass die Tastatur initialisiert wurde. Diese Aufforderung kann sehr schnell erscheinen; es muss also auf die Einblendung geachtet und dann <F2> gedrückt werden. Wenn F2 vor der Aufforderung gedrückt wird, geht dieser Tastendruck verloren. Falls Sie zu lange gewartet haben und das Betriebssystem-Logo eingeblendet wird, warten Sie noch, bis der Microsoft® Windows®-Desktop angezeigt wird. Fahren Sie danach den Computer herunter (siehe [Ausschalten des Computers](#)) und starten Sie ihn erneut.

System-Setup-Bildschirme

Auf dem System-Setup-Bildschirm werden die aktuellen oder veränderbaren Konfigurationsdaten des Computers angezeigt. Die Informationen auf dem Bildschirm sind in drei Bereiche aufgeteilt: die Optionsliste, das Feld Aktive Optionen und die Tastenfunktionen.

Optionsliste – Dieses Feld wird oben im System-Setup-Fenster angezeigt. In dem Feld werden die Funktionen aufgeführt, die die Konfiguration Ihres Computers bestimmen wie installierte Hardware, Energiespar- und Sicherheitsfunktionen.

Optionsfeld – Dieses Feld zeigt Informationen über jede der Optionen an. In diesem Feld können Sie sich die derzeitigen Einstellungen ansehen und Ihre Einstellungen verändern. Verwenden Sie die Pfeiltasten, um eine Option zu markieren. Durch Drücken der Eingabetaste wird die markierte Option aktiviert.

Hilfefeld – Dieses Feld enthält kontextsensitive Hilfe zu den gewählten Optionen.

Tastenfunktionen – Dieses Feld wird unter dem Optionsfeld angezeigt und enthält die Tasten und deren Funktionen im aktiven System-Setup-Feld.


System-Setup-Optionen – Dell Inspiron™ 518

📌 **ANMERKUNG:** Je nach Computer und installierten Geräten werden die Elemente in diesem Abschnitt möglicherweise gar nicht oder anders als aufgeführt angezeigt.

System Info (Systeminformationen)	
System	Inspiron 518
BIOS Info (BIOS-Informationen)	Zeigt die Versionsnummer des BIOS und Datuminformationen an
Service-Tag-Nummer	Zeigt die Service-Tag-Nummer des Computers an
Asset Tag (Systemkennnummer)	Zeigt gegebenenfalls die Systemkennnummer des Computers an.
CPU Info	Listet die Bustaktrate des Prozessors, die Prozessor-ID, die Taktrate und L2-Cache auf.
Memory Info (Speicherdaten)	Zeigt die installierte Speichermenge, Speichergeschwindigkeit, den Kanalmodus (dual oder einfach) und die Art des installierten Speichers an.
Standard CMOS Features (Standard-CMOS-Funktionen)	

Date/Time (Datum/Zeit)	Zeigt die aktuellen Datums- und Uhrzeiteinstellungen an. Datum im Format mm:dd:yy und Uhrzeit im Format hh:mm:ss.
SATA Info	Führt die in das System integrierten SATA-Laufwerke auf (SATA-0; SATA-1; SATA-2; SATA-3; SATA-4; SATA-5).
SATA HDD Auto-Detection	Findet automatisch den SATA-Anschluss, an den das Festplattenlaufwerk angeschlossen ist.
Kapazität	Kombinierte Kapazität aller SATA-Geräte.
Halt On	Alle Fehler; Alle, außer Tastatur (Alle, außer Tastatur Standard).
Erweiterte BIOS-Funktionen	
CPU Feature (CPU-Funktionen)	<ul style="list-style-type: none"> 1 CPUID-Wert begrenzen—Aktiviert; Deaktiviert (Deaktiviert ist Standard) 1 Bit deaktiviert ausführen—Aktiviert; Deaktiviert (Aktiviert ist Standard) 1 Virtualisierungstechnologie—Aktiviert; Deaktiviert (Aktiviert ist Standard) 1 Core-Multi-Processing—Aktiviert; Deaktiviert (Aktiviert ist Standard)
Boot Up NumLock	Aus; Ein (Ein ist Standard)
Konfiguration Startgerät	
Removable Device Priority (Priorität entfernbare Geräte)	Zum Einstellen der Gerätepriorität entferntbarer Geräte wie USB-Floppy-Laufwerke. Die aufgeführten Einträge werden dynamisch aktualisiert, je nach angeschlossenen entfernbaren Geräten.
Hard Disk Boot Priority (Festplattenstartpriorität)	Zum Einstellen der Gerätepriorität von Festplattenlaufwerken. Die angezeigten Elemente werden in Abhängigkeit der erkannten Festplatten dynamisch aktualisiert.
First Boot Device (Erstes Startgerät)	Entfernbar; Festplatte; CD-ROM; USB-CD-ROM; Legacy LAN; Deaktiviert (Standardmäßig entfernen)
Second Boot Device (Zweites Startgerät)	Entfernbar; Festplatte; CDROM; USB-CD-ROM; Legacy LAN; Deaktiviert (Standardmäßig Festplatte)
Third Boot Device (Drittes Startgerät)	Entfernbar; Festplatte; CD-ROM; USB-CD-ROM; Legacy LAN; Deaktiviert (Standardmäßig CD-ROM)
Boot Other Device (Sonstige Startgeräte)	Aktiviert; Deaktiviert (Deaktiviert ist Standard)
Erweiterte Chipset-Funktionen	
Init Display First (Initialisiertes Display zuerst)	PCI-Steckplatz, Onboard (PCI-Steckplatz ist Standard)
Videospeichergroße	1 MB, 8 MB (8 MB ist Standard)
Integrated Peripherals (Integrierte Peripheriegeräte)	
USB Device (USB-Gerät) Einstellung	<ul style="list-style-type: none"> 1 USB-Controller—Aktiviert oder Deaktiviert (Aktiviert ist Standard) 1 USB-Betriebsart—Höchstgeschwindigkeit; Volle/Geringe Geschwindigkeit (Höchstgeschwindigkeit ist Standard)
Onboard Audio-Controller	Aktiviert oder Deaktiviert (Aktiviert ist Standard)
Onboard LAN-Controller	Aktiviert oder Deaktiviert (Aktiviert ist Standard)
Onboard LAN Boot ROM (Onboard-LAN-Start-ROM)	Aktiviert oder Deaktiviert (Aktiviert ist Standard)
SATA Mode (SATA-Modus)	IDE; RAID (IDE ist Standard)
Energieverwaltungs-Setup	
ACPI Suspend Type (ACPI-Suspendiertyp)	S1(POS); S3(STR) (S3(STR) ist Standard)
Remote Wake Up (Remote-Aktivierung)	Ein; Aus (Ein ist Standard)
Auto Power On (Automatisches Einschalten)	Aktiviert; Deaktiviert (Deaktiviert ist Standard)
Auto Power On Date (Automatisches Einschalten des Datums)	0
Auto Power On Time (Automatisches Einschalten der Uhrzeit)	0:00:00
AC Recovery (Wiederherstellung Netzstrom)	Aus; Ein; Letzte (Aus ist Standard)

System-Setup-Optionen – Dell Inspiron 519

 **ANMERKUNG:** Je nach Computer und installierten Geräten werden die Elemente in diesem Abschnitt möglicherweise gar nicht oder anders als aufgeführt angezeigt.

System Info (Systeminformationen)	
System	Inspiron 519
BIOS Info (BIOS-Informationen)	Zeigt die Versionsnummer des BIOS und Datumsinformationen an
Service-Tag-Nummer	Zeigt die Service-Tag-Nummer des Computers an
Asset Tag (Systemkennnummer)	Zeigt gegebenenfalls die Systemkennnummer des Computers an.
CPU-Info	Listet die Bustaktrate des Prozessors, die Prozessor-ID, die Taktrate und L2-Cache auf.
Memory Info (Speicherdaten)	Zeigt die installierte Speichermenge, den verfügbaren Speicher, die Speichergeschwindigkeit, den Kanalmodus (dual oder einfach) und die Art des installierten Speichers an.
Standard CMOS Features (Standard-CMOS-Funktionen)	
Date/Time (Datum/Zeit)	Zeigt die aktuellen Datums- und Uhrzeiteinstellungen an. Datum im Format mm:dd:yy und Uhrzeit im Format hh:mm:ss.
SATA Info	Führt die in das System integrierten SATA-Laufwerke auf (SATA-0; SATA-1; SATA-2; SATA-3).


Erweiterte BIOS-Funktionen	
CPU Feature (CPU-Funktionen)	<ul style="list-style-type: none"> 1 AMD™-Virtualisierung—Aktiviert: Deaktiviert (Deaktiviert ist Standard) 1 AMD-Cool 'N' quiet-Funktion—Aktiviert: Deaktiviert (Aktiviert ist Standard) 1 AMD-Live!—Gibt an, ob die AMD-Live!-Funktion verfügbar ist
USB Device (USB-Gerät) Einstellung	Höchstgeschwindigkeit; Volle/Geringe Geschwindigkeit (Höchstgeschwindigkeit ist Standard)
Konfiguration Startgerät	
Fast Boot (Schneller Systemstart)	Deaktiviert; Aktiviert (Aktiviert ist Standard)
Numlock Key (Num-Taste)	Aus; Ein (Ein ist Standard)
Keyboard Errors (Tastaturfehler)	Bericht; Kein Bericht (Bericht ist Standard)
Removable Device Priority (Priorität entfernbare Geräte)	Zum Einstellen der Gerätepriorität entfernbare Geräte wie USB-Floppy-Laufwerke. Die aufgeführten Einträge werden dynamisch aktualisiert, je nach angeschlossenen entfernbaren Geräten.
Hard Disk Boot Priority (Festplattenstartpriorität)	Zum Einstellen der Gerätepriorität von Festplattenlaufwerken. Die angezeigten Elemente werden in Abhängigkeit der erkannten Festplatten dynamisch aktualisiert.
First Boot Device (Erstes Startgerät)	Entfernbar; Festplatte; CD/DVD; Deaktiviert (Entfernbar ist Standard)
Second Boot Device (Zweites Startgerät)	Entfernbar; CD/DVD; Festplatte; Deaktiviert (CD/DVD ist Standard)
Third Boot Device (Drittes Startgerät)	Entfernbar; CD/DVD; Festplatte; Deaktiviert (Festplatte ist Standard)
Boot Other Device (Sonstige Startgeräte)	Nein; Ja (Ja ist Standard)
Erweiterte Chipset-Funktionen	
Init Display First (Initialisiertes Display zuerst)	PCI-E 16X-Steckplatz; PCI-E 1X-Steckplatz; PCI-Steckplatz; Onboard (PCI-E-Steckplatz ist Standard)
UMA Frame Buffer Size (Frame-Buffer-Größe)	Automatisch; 32MB; 64MB; 128MB; 256MB; 512MB (Automatisch ist Standard)
Onboard Audio-Controller	Automatisch; Deaktiviert; Aktiviert (Aktiviert ist Standard)
Onboard LAN-Controller	Deaktiviert; Aktiviert (Aktiviert ist Standard)
Onboard LAN Boot ROM (Onboard-LAN-Start-ROM)	Deaktiviert; Aktiviert (Deaktiviert ist Standard)
USB Device Setting (Einstellung USB-Gerät)	<ul style="list-style-type: none"> 1 USB-Controller—Aktiviert oder Deaktiviert (Aktiviert ist Standard) 1 USB-Betriebsart—Höchstgeschwindigkeit; Volle/Geringe Geschwindigkeit (Höchstgeschwindigkeit ist Standard)
Energieverwaltungs-Setup	
ACPI Suspend Type (ACPI-Suspendiertyp)	S1(POS); S3(STR) (S3(STR) ist Standard)
CLE Support	Deaktiviert; Aktiviert (Deaktiviert ist Standard)
Remote Wake Up (Remote-Aktivierung)	Deaktiviert; Aktiviert (Aktiviert ist Standard)
AC Recovery (Wiederherstellung Netzstrom)	Aus; Ein; Letzte (Aus ist Standard)
Auto Power On (Automatisches Einschalten)	Aktiviert; Deaktiviert (Deaktiviert ist Standard)
Auto Power On Date (Automatisches Einschalten des Datums)	Täglich; 0-30 (Datum standardmäßig)
Auto Power On Time (Automatisches Einschalten der Uhrzeit)	00:00:00-23:59:50 (Angezeigt im Format hh:mm:ss)
Sicherheitsfunktionen des BIOS	
Supervisor Password (Supervisor-Kennwort)	Supervisor-Status installiert
User Password (Benutzer-Kennwort)	Benutzer-Status installiert
Set Supervisor Password (Supervisor-Kennwort festlegen)	Geben Sie das gewünschte Supervisor-Kennwort ein
User Access Level (Benutzer-Zugriffsebene)	Kein Zugriff; Nur Ansicht; Begrenzt; Voller Zugriff (Nur Ansicht ist Standard)
Set User Password (Benutzerkennwort festlegen)	Geben Sie das gewünschte Benutzerkennwort ein
Kennwortüberprüfung	Setup; Immer (Setup ist Standard)
Clear User Password (Benutzerkennwort löschen)	Drücken Sie auf die Eingabetaste, um Benutzerkennwörter zu löschen

Startreihenfolge

Diese Funktion ermöglicht es Ihnen, die Startreihenfolge für Geräte zu ändern.

Startoptionen

1. **Hard Drive** (Festplattenlaufwerk) – Der Computer versucht, vom primären Festplattenlaufwerk zu starten. Wenn sich auf dem Laufwerk kein Betriebssystem befindet, erzeugt der Computer eine Fehlermeldung.
1. **CD/DVD Drive** (CD/DVD-Laufwerk) – Der Computer versucht, vom CD/DVD-Laufwerk zu starten. Wenn sich keine CD/DVD im Laufwerk befindet oder wenn sich auf der CD/DVD kein Betriebssystem befindet, erzeugt der Computer eine Fehlermeldung.
1. **USB Flash Device** (USB-Flash-Gerät) – Verbinden Sie das Speichergerät mit einem USB-Anschluss und starten Sie den Computer neu. Wenn F12 = Boot Menü (F12 = Startmenü) in der rechten oberen Ecke des Bildschirms angezeigt wird, die Taste F12 drücken. Das BIOS erkennt das Gerät und fügt dem Systemstartmenü die USB-Flash-Option hinzu.

 **ANMERKUNG:** Ein Systemstart kann nur von einem startfähigen USB-Gerät aus durchgeführt werden. Um sicherzustellen, dass das Gerät startfähig ist, lesen Sie die Informationen in der Dokumentation des Geräts.

Ändern der Startreihenfolge für den aktuellen Startvorgang

Mit dieser Funktion können Sie beispielsweise einstellen, dass der Computer vom CD-Laufwerk aus startet, damit das Programm Dell Diagnostics auf den *Drivers and Utilities*-Datenträgern ausgeführt werden kann; nach Beendigung der Diagnosetests startet der Computer dann wieder von der Festplatte aus. Sie können mit dieser Funktion auch festlegen, dass der Computer von einem USB-Gerät wie z. B. einem USB-Diskettenlaufwerk oder USB-Speicherstick neu startet.


1. Verbinden Sie das Gerät mit einem USB-Anschluss, wenn Sie den Computer von einem USB-Gerät aus starten möchten.
2. Schalten Sie den Computer ein oder führen Sie einen Neustart durch.
3. Wenn F2 = Setup, F12 = Startmenü in der oberen rechten Ecke des Bildschirms angezeigt wird, drücken Sie die Taste <F12>.

Falls Sie zu lange gewartet haben und bereits das Betriebssystem-Logo erscheint, warten Sie weiter, bis der Desktop von Microsoft Windows angezeigt wird. Fahren Sie dann den Computer herunter und versuchen Sie es erneut.

Das Menü **Boot Device** (Startgerät) mit allen verfügbaren Startgeräten wird angezeigt. Neben jedem Gerät steht eine Nummer.


4. Wählen Sie im **Menü Startgeräte** das Gerät aus, von dem aus Sie starten wollen.

Wenn Sie beispielsweise von einem USB-Speicherstick starten, markieren Sie **USB Flash Device** (USB-Flash-Gerät) und drücken die Eingabetaste.

 **ANMERKUNG:** Ein Systemstart kann nur von einem startfähigen USB-Gerät aus durchgeführt werden. Um sicherzustellen, dass das Gerät startfähig ist, lesen Sie die Informationen in der Dokumentation des Geräts.

Ändern der Startreihenfolge für künftige Startvorgänge

1. Rufen Sie das System-Setup-Programm auf (siehe [Aufrufen des System-Setup-Programms](#)).
2. Markieren Sie mit den Pfeiltasten die Menüoption **Boot Device Configuration** (Startgerätekonfiguration), und drücken Sie die Eingabetaste, um das Menü zu öffnen.

 **ANMERKUNG:** Notieren Sie die aktuelle Startreihenfolge, falls Sie diese später wiederherstellen möchten.

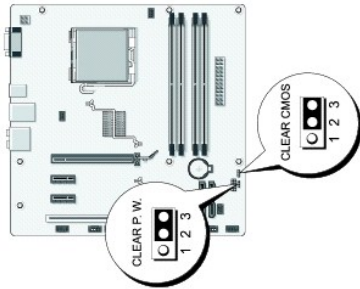
3. Sehen Sie mit den Nach-oben- und Nach-unten-Tasten die Liste der Geräte ein.
4. Drücken Sie Plus (+) oder Minus (-), um die Startpriorität der Geräte zu verändern.

Löschen verlorener Kennwörter

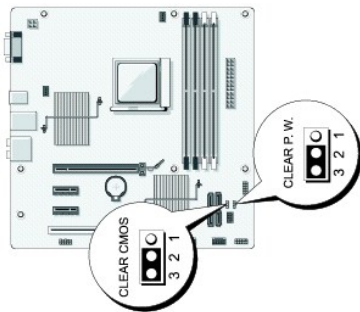
 **VORSICHT:** Bevor Sie gemäß den in diesem Abschnitt beschriebenen Anleitungen vorgehen, lesen Sie zunächst die Sicherheitshinweise in der entsprechenden Dokumentation im Lieferumfang Ihres Computers.

1. Befolgen Sie die Anweisungen unter [Vorbereitung](#).
2. Entfernen Sie die Computerabdeckung (siehe [Entfernen der Computerabdeckung](#)).
3. Suchen Sie den 3-poligen Kennwortanschluss (CLEAR_PW) auf der Systemplatine (siehe [Komponenten der Systemplatine](#)).

Inspiron™ 518



Inspiron 519



4. Entfernen Sie den 2-poligen Jumper-Stecker von den Stiften 2 und 3 und stecken Sie ihn auf die Stifte 1 und 2.
5. Warten Sie ca. fünf Sekunden ab zum Löschen des Kennworts.
6. Entfernen Sie den 2-poligen Jumper-Stecker von den Stiften 1 und 2 und stecken Sie ihn wieder zurück auf die Stifte 2 und 3, um die Kennwort- Funktion zu aktivieren.
7. Setzen Sie die Computerabdeckung wieder auf (siehe [Wieder Anbringen der Computerabdeckung](#)).
8. Verbinden Sie den Computer und die zugehörigen Geräte mit dem Netzstrom und schalten Sie sie ein.

Löschen von CMOS-Einstellungen

⚠ VORSICHT: Bevor Sie gemäß den in diesem Abschnitt beschriebenen Anleitungen verfahren, lesen Sie zunächst die Sicherheitshinweise in der entsprechenden Dokumentation im Lieferumfang Ihres Computers.

1. Befolgen Sie die Anweisungen unter [Vorbereitung](#).
- ➡ **HINWEIS:** Der Computer muss von der Netzsteckdose getrennt werden, damit die CMOS-Einstellungen gelöscht werden können.
2. Entfernen Sie die Computerabdeckung (siehe [Entfernen der Computerabdeckung](#)).
3. Zurücksetzen der aktuellen CMOS-Einstellungen:
 - a. Finden Sie die 3-polige CMOS-Steckbrücke (CLRAR CMOS) auf der Systemplatine (siehe [Komponenten der Systemplatine](#)).
 - b. Entfernen Sie den Jumper-Stecker von den Stiften 2 und 3 des CMOS-Jumpers (CLEAR CMOS).
 - c. Setzen Sie den Jumper-Stecker auf die Pins 1 und 2 des CMOS- Jumpers (CLEAR CMOS) und warten Sie etwa fünf Sekunden.
 - d. Entfernen Sie den Jumper-Stecker und stecken Sie ihn wieder zurück auf die Stifte 2 und 3 des CMOS-Jumpers (CLEAR CMOS).
4. Setzen Sie die Computerabdeckung wieder auf (siehe [Wieder Anbringen der Computerabdeckung](#)).
5. Verbinden Sie den Computer und die zugehörigen Geräte mit dem Netzstrom und schalten Sie sie ein.

Löschen und Neubeschreiben des BIOS (Flashen)

Bei einer möglichen Aktualisierung oder beim Austauschen der Systemplatine muss das BIOS eventuell gelöscht und neu beschrieben werden (Flashen).

1. Schalten Sie den Computer ein.
2. Machen Sie die BIOS-Aktualisierungsdatei für Ihren Computer auf der Dell Support-Website unter support.dell.com ausfindig.
3. Klicken Sie auf **Download Now** (Jetzt herunterladen), um die Datei herunterzuladen.
4. Wenn das Fenster **Export Compliance Disclaimer** (Haftungsausschluss Konformität exportieren) angezeigt wird, klicken Sie auf **Yes, I Accept this Agreement** (Ja, ich stimme der Vereinbarung zu).
Das Fenster **File Download** (Dateidownload) wird angezeigt.
5. Klicken Sie auf **Save this program to disk** (Dieses Programm auf die Festplatte speichern) und anschließend auf **OK**.
Das Fenster **Save In** (Speichern in) wird angezeigt.
6. Klicken Sie auf den Pfeil nach unten, um das Menü **Save In** (Speichern in) anzuzeigen und klicken Sie anschließend auf **Desktop** und dann auf **Save** (Speichern).
Die Datei wird auf Ihren Desktop heruntergeladen.
7. Klicken Sie auf **Schließen**, wenn das Fenster **Download abgeschlossen** angezeigt wird.
Das Dateisymbol wird auf Ihrem Desktop angezeigt und hat denselben Namen wie die heruntergeladene BIOS-Aktualisierungsdatei.
8. Doppelklicken Sie auf das Dateisymbol auf dem Desktop und folgen Sie den Bildschirmanweisungen.

[Zurück zum Inhaltsverzeichnis](#)

[Zurück zum Inhaltsverzeichnis](#)

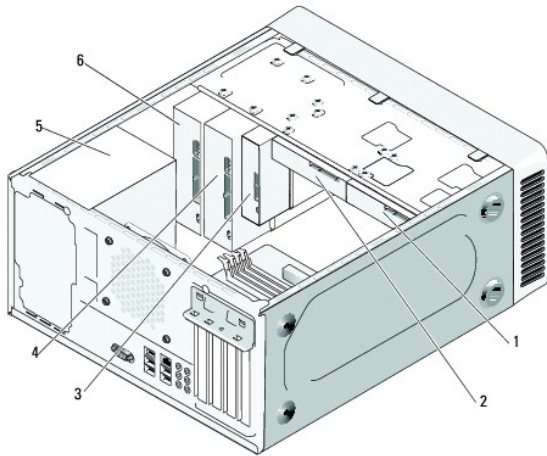
Technik - Übersicht

Dell™ Inspiron™ 518/519 Service-Handbuch

- [Innenansicht des Computers](#)
- [Komponenten der Systemplatine](#)

⚠ VORSICHT: Bevor Sie Arbeiten im Inneren des Computers ausführen, lesen Sie zunächst die im Lieferumfang des Computers enthaltenen Sicherheitshinweise. Um zusätzliche Informationen zur bestmöglichen Einhaltung der Sicherheitsrichtlinien zu erhalten, sehen Sie die dazugehörige Homepage unter www.dell.com/regulatory_compliance an.

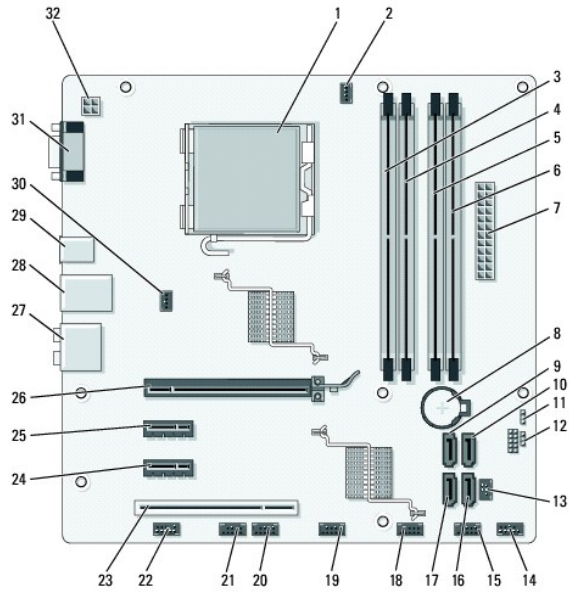
Innenansicht des Computers



1	Optionales Festplattenlaufwerk	2	Festplattenlaufwerk
3	Media-Kartenlaufwerk	4	Optionales CD- oder DVD-Laufwerk
5	Netzteil	6	CD- oder DVD-Laufwerk

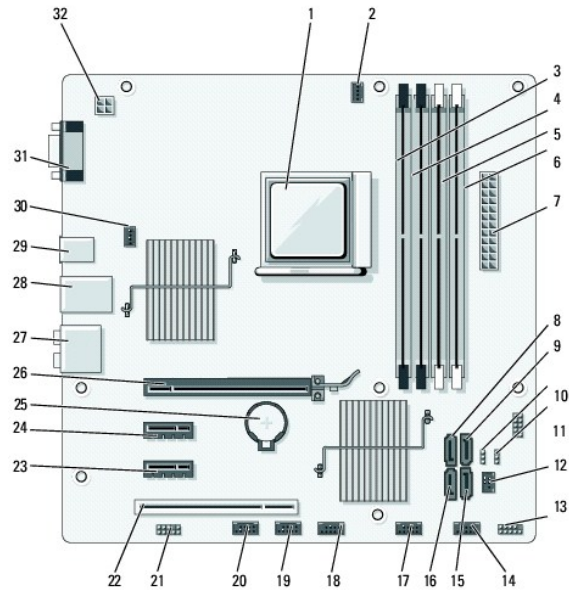
Komponenten der Systemplatine

Dell™ Inspiron™ 518



1	Prozessor-Sockel (CPU)	2	Anschluss des Prozessorlüfters (CPU_FAN)
3	Speichermodulanschluss DIMM_1	4	Speichermodulanschluss (DIMM_3)
5	Speichermodulanschluss (DIMM_2)	6	Speichermodulanschluss (DIMM_4)
7	Hauptnetzanschluss (ATX_POWER)	8	Batteriehalterung
9	Anschluss für serielles ATA-Festplattenlaufwerk (SATA0)	10	Anschluss für serielles ATA-Festplattenlaufwerk (SATA1)
11	Kennwort-Jumper (CLEAR_PW)	12	CMOS-Jumper (CLEAR CMOS)
13	S/PDIF-Anschluss (SPDIF_OUT)	14	Frontblendenanschluss (F_PANEL)
15	Oberer USB-Anschluss (F_USB1)	16	Anschluss für serielles ATA-Festplattenlaufwerk (SATA2)
17	Anschluss für serielles ATA-Festplattenlaufwerk (SATA3)	18	Vorderer USB-Anschluss (F_USB2)
19	Vorderer USB-Anschluss (F_USB3)	20	Vorderer FlexBay-Anschluss (F_USB4)
21	Vorderer 1394-Anschluss (F_1394)	22	Vorderer Audio-Anschluss (F_AUDIO)
23	PCI-Anschluss (PCI 2.3)	24	PCI-Express x1-Anschluss (PCIE_X1)
25	PCI-Express x1-Anschluss (PCIE_X2)	26	PCI-Express x16-Anschluss (PCIE_X16)
27	Audioanschlüsse	28	2 USB-Anschlüsse und 1 LAN-Anschluss
29	2 USB-Anschlüsse und 1 IEEE 1394-Anschluss	30	Anschluss für Gehäuselüfter (CHASSIS_FAN)
31	Bildschirmanschluss (VGA)	32	Strom für Prozessor (ATX_CPU)

Dell Inspiron 519



1	Prozessor-Sockel (CPU)	2	Anschluss des Prozessorlüfters (CPU_FAN)
3	Speichermodulanschluss DIMM_4	4	Speichermodulanschluss (DIMM_3)
5	Speichermodulanschluss (DIMM_2)	6	Speichermodulanschluss (DIMM_1)
7	Haupt-Netzanschluss (ATX_POWER)	8	Anschluss für serielles ATA-Festplattenlaufwerk (SATA3)
9	Anschluss für serielles ATA-Festplattenlaufwerk (SATA2)	10	CMOS-Jumper (CLEAR CMOS)
11	Kennwort-Jumper (CLEAR_PW)	12	S/PDIF-Anschluss (SPDIF_OUT)
13	Frontblendenanschluss (F_PANEL)	14	Oberer USB-Anschluss (F_USB2)
15	Anschluss für serielles ATA-Festplattenlaufwerk (SATA1)	16	Anschluss für serielles ATA-Festplattenlaufwerk (SATA0)
17	Vorderer USB-Anschluss (F_USB3)	18	Vorderer USB-Anschluss (F_USB1)
19	Vorderer FlexBay-Anschluss (F_USB4)	20	Vorderer 1394-Anschluss (F_1394)
21	Vorderer Audio-Anschluss (F_AUDIO)	22	PCI-Anschluss (PCI 2.3)
23	PCI-Express x1-Anschluss (PCIE_X1)	24	PCI-Express x1-Anschluss (PCIE_X2)
25	Batteriehalterung	26	PCI-Express x16-Anschluss (PCIE_X16)
27	Audioanschlüsse	28	2 USB-Anschlüsse und 1 LAN-Anschluss
29	2 USB-Anschlüsse und 1 IEEE 1394-Anschluss	30	Anschluss für Gehäuselüfter (CHASSIS_FAN)
31	Bildschirmanschluss (VGA)	32	Strom für Prozessor (ATX_CPU)

[Zurück zum Inhaltsverzeichnis](#)